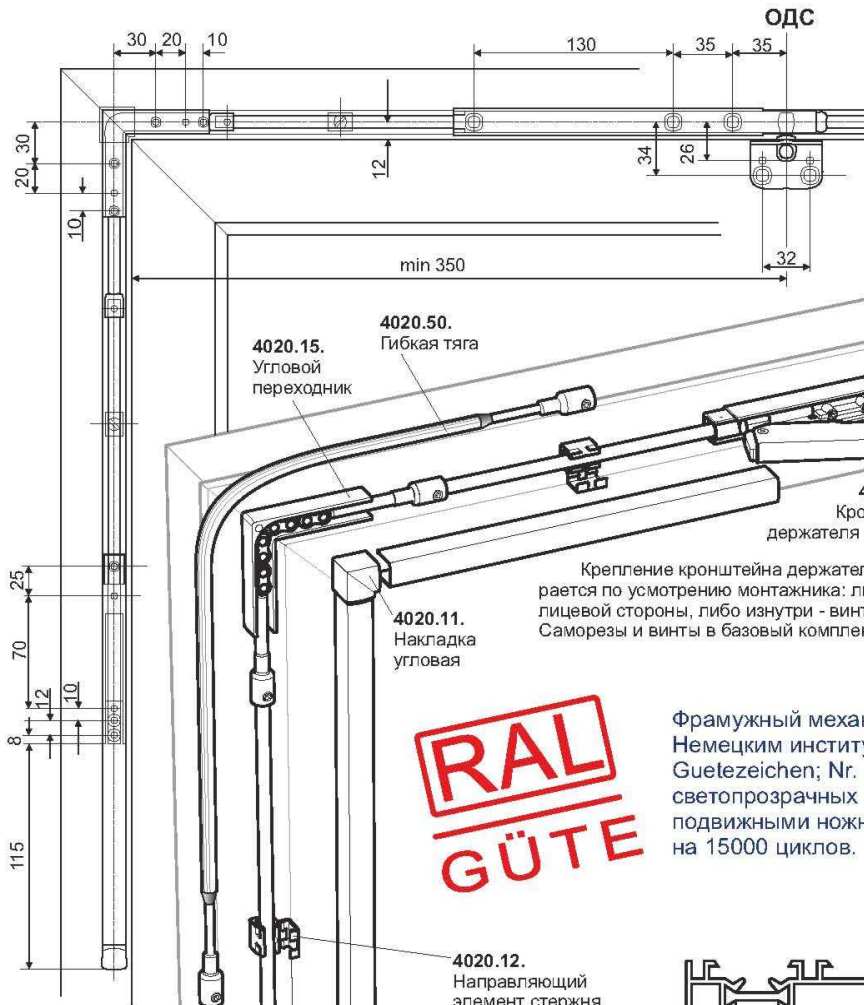


# ФРАМУЖНЫЕ МЕХАНИЗМЫ



## Фрамужный механизм 4020



### ПРИМЕНЕНИЕ

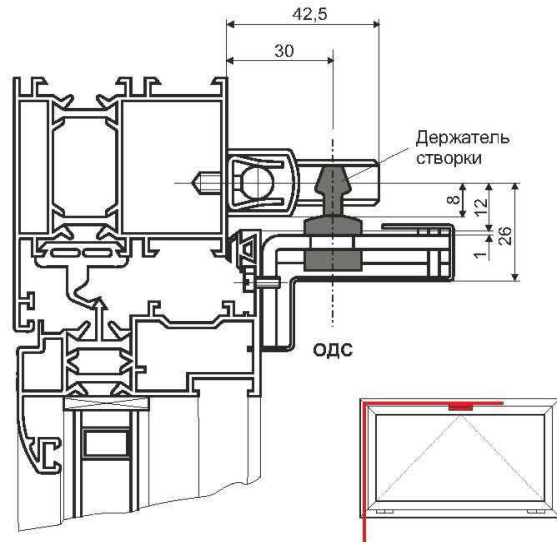
- Для установки на фрамужные створки, откидывающиеся внутрь, из алюминиевого, ПВХ и деревянного профиля.
- ✓ Возможна установка как справа, так и слева от створки.
- ✓ Оснащен противозломным устройством.



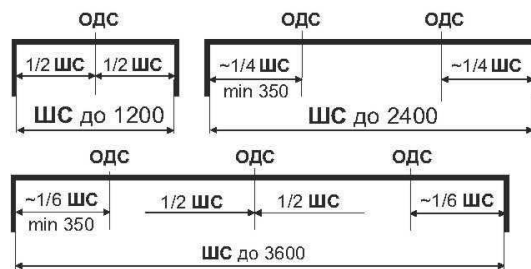
Крепление кронштейна держателя створки выбирается по усмотрению монтажника: либо саморезами с лицевой стороны, либо изнутри - винтами M5x8. Саморезы и винты в базовый комплект поставки не входят.



Фрамужный механизм 4020 сертифицирован Немецким институтом качества (RAL Guetezeichen; Nr. 13-1/07) как устройство для светопрозрачных конструкций "Вентус" с подвижными ножницами 2007.00 на 15000 циклов.



- ✓ При ширине фрамужной створки более 1200 мм используются дополнительные фрамужные ножницы в комплекте с держателем створки - 4020.20. Смотрите схему:



Ось держателя створки - ОДС  
Ширина створки - ШС

# ФРАМУЖНЫЕ МЕХАНИЗМЫ



## Фрамужный механизм 4020. Аксессуары



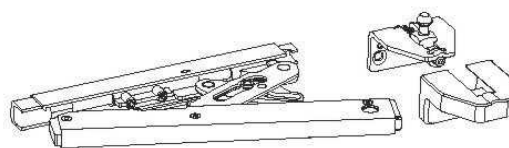
**2007.00**

**2007.00, 4020.40, 4020.41.**  
Дополнительные подвижные ножницы. На створки из алюминиевого профиля с европазом ЕВРО-1, ЕВРО-2. 2007.00 - из экструдированного алюминиевого профиля, 4020.40, 4020.41 - из нержавеющей стали.

Подробнее смотрите страницу 33.



**4020.40**  
**4020.41**



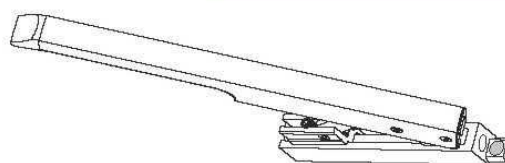
**4020.20.** Фрамужные ножницы в комплекте с держателем створки



**4020.20**

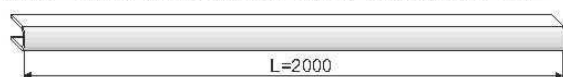


**4020.30**

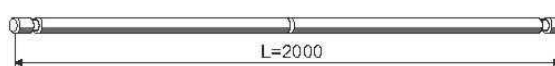


**4020.30.** Управляющая ручка

**4020.19.** Профилированная накладка.  
**ПОКРЫТИЕ:** электростатическая покраска по RAL



**4020.18.** Стержень тяги (оцинкованная сталь)



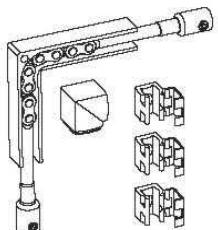
**4020.18.1.** Соединитель для тяг



**4020.50.**  
Гибкая тяга



**4020.15.**  
Угловой переходник в комплекте с направляющими элементами стержня и угловой накладкой



**4020**

# ФРАМУЖНЫЕ МЕХАНИЗМЫ

## GEZE OL 90 N для прямоугольных окон

Накладная система открывания фрамуг плоской формы для прямоугольных окон с шириной открытия 170 мм

GEZE OL 90 N для всех размеров высоты створки достигает ширины открытия 170 мм.

Ножницы с плоским дизайном и ручной привод требуют мало места над и сбоку оконной створки. Полностью предварительно собранные строительные узлы облегчают установку. Ножницы и ручной привод монтируются спереди. Неточности сопряжения створки с рамой выравниваются автоматически посредством настройки прижима. Крепежные болты невидимы, что обеспечивает непрерывность четких линий GEZE OL 90 N.

Элемент дополнительного запираения в ножницах обеспечивает надежное дополнительное запираение створок.

Легкое отсоединение ножниц с помощью разблокирующей кнопки позволяет производить помывку окна внутри и снаружи.

GEZE OL 90 N  
Прямоугольное окно



- Область применения:
- Для вертикально установленных нижнеподвесных и верхнеподвесных, вращающихся и поворотных оконных створок, открывающихся вовнутрь, из дерева, пластика или металла
  - С высотой наплава 0-25 мм
  - Максимальный вес створки 80 кг

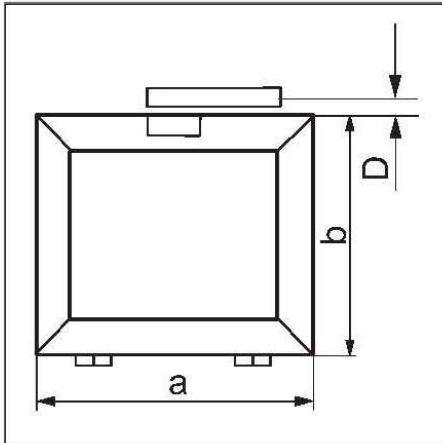
Характеристики продукта	GEZE OL 90 N Прямоугольное окно
Ширина открытия (максимум)	170 мм
Ширина створки (минимум)	380 мм
Высота створки (минимум)	250 мм
Вес створки (максимум)	80 кг
Длина хода штанги	54 мм
Длина	242 мм
Глубина	49 мм
Высота	16 мм
Функции	
Регулировка ширины открытия (сокращение ширины открытия)	•
Блокировка отсоединения створки встроена в ножницы	•
Отсоединение ножниц нажатием разблокирующей кнопки	•
Фиксирующее устройство с защитой от взлома (SKG)	•*
Возможность дополнительного запираения	•
Страховочные ножницы ограничения открывания	•

• = Да

\* = в комплекте с ответной планкой и скрытыми запорными ригелями

# ФРАМУЖНЫЕ МЕХАНИЗМЫ

OL 90 N Монтажный чертёж для прямоугольных окон.



Область применения

Кол-во ножниц	Ширина створки а (минимум)	Ширина створки а (максимум)	Высота створки b (минимум)	Вес створки (максимум)	Удельный вес (максимум)
1	380 мм	1 200 мм			40 кг/м <sup>2</sup>
2	1 201 мм	2 400 мм	250 мм	80 кг	
3	2 401 мм	3 600 мм			25 кг/м <sup>2</sup>

Установочные размеры и монтажная площадь

Высота створки b (минимум)	Высота створки b (максимум)	Установочный размер D (минимум) наверху	Необходимое место Y сверху
250 мм	300 мм	16–18 мм	
301 мм	400 мм	14–18 мм	
401 мм	500 мм	12–18 мм	D (минимум) + 9 мм
501 мм		10–18 мм	