

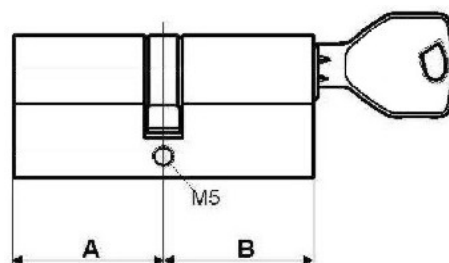
ЦИЛИНДРОВЫЕ МЕХАНИЗМЫ

Цилиндровый механизм AVERS (ключ-ключ)



Артикул	Материал	А (мм)	В (мм)
AVERS (ключ-ключ)	никель	30	30
AVERS (ключ-ключ)	никель	35	35
AVERS (ключ-ключ)	никель	35	45
AVERS (ключ-ключ)	никель	40	40
AVERS (ключ-ключ)	никель	55	35
AVERS (ключ-ключ)	никель	45	45

Характеристики:
Секретность — 5 пинов, штифт против высверливания
В комплекте 5 ключей

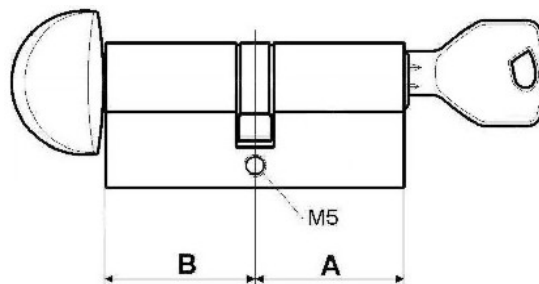


Цилиндровый механизм AVERS (ключ-вертушка)



Артикул	Материал	А (мм)	В (мм)
AVERS (ключ-вертушка)	никель	30	30
AVERS (ключ-вертушка)	никель	35	35
AVERS (ключ-вертушка)	никель	35	45
AVERS (ключ-вертушка)	никель	40	40
AVERS (ключ-вертушка)	никель	55	35
AVERS (ключ-вертушка)	никель	45	45

Характеристики:
Секретность — 5 пинов, штифт против высверливания
В комплекте 5 ключей



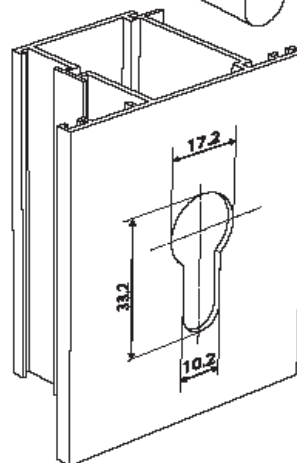
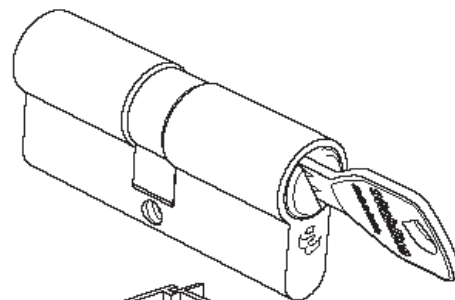
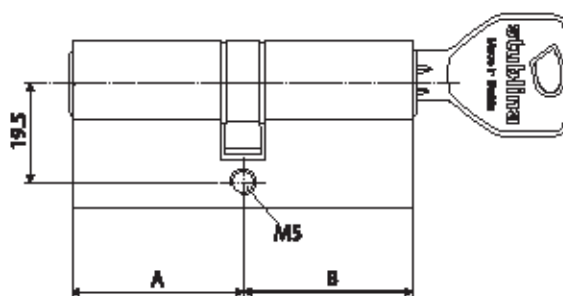
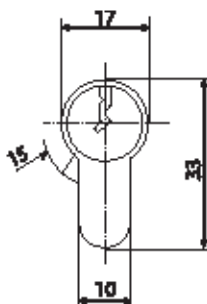
ЦИЛИНДРОВЫЕ МЕХАНИЗМЫ

Цилиндровый механизм Stublina



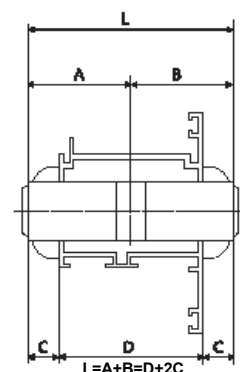
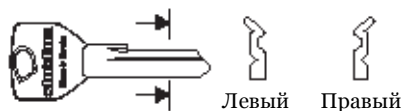
Цилиндры изготавливаются с никелированной поверхностной защитой.

Стандартная поставка с тремя ключами.



Артикул	А (мм)	В (мм)
5052.00.520	31	31
5053.00.520	31	35
5054.00.520	31	41
5055.00.520	31	45
5056.00.520	31	51
5057.00.520	31	61
5058.00.520	41	41
5059.00.520	35	45
5060.00.520	35	41
5061.00.520	35	55
5062.00.520	51	51
5063.00.520	35	35
5064.00.520	41	51
5065.00.520	41	61
5066.00.520	45	45
5067.00.520	51	55
5068.00.520	45	55
5069.00.520	41	45
5070.00.520	31	71
5071.00.520	35	71
5072.00.520	35	61

Номер по каталогу 5000/L 5000/R

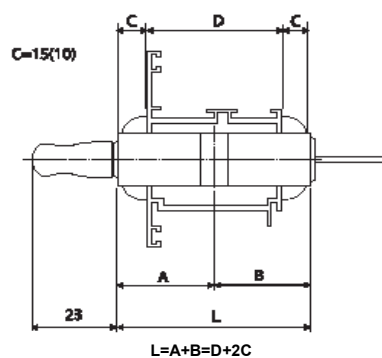
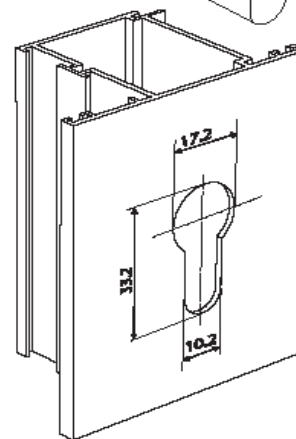
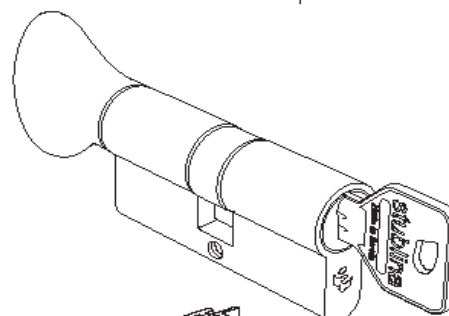
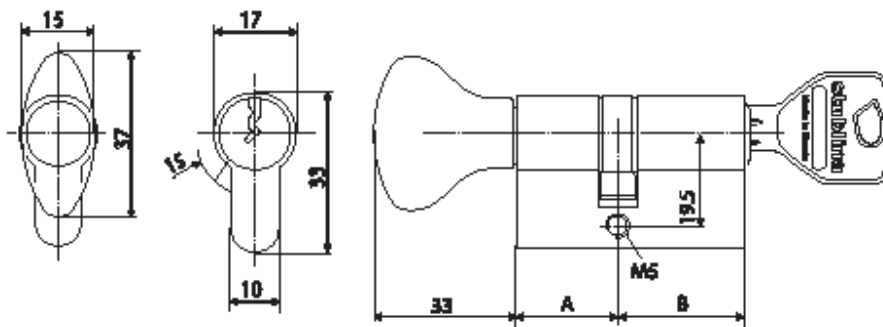


ЦИЛИНДРОВЫЕ МЕХАНИЗМЫ

Цилиндровый механизм Stublina



Цилиндры изготавливаются с никелированной поверхностной защитой.
Стандартная поставка с тремя ключами.



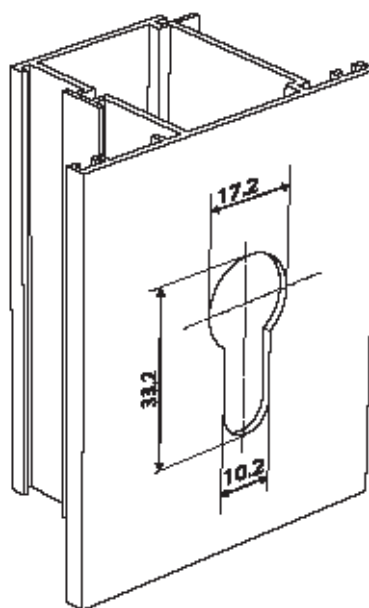
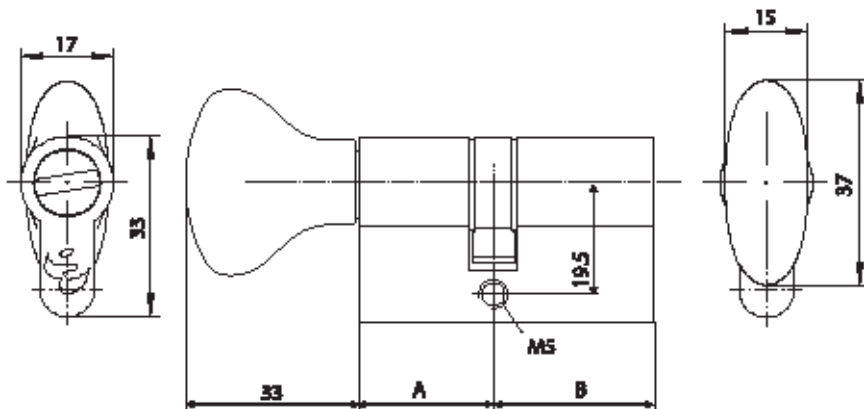
Артикул	А (мм)	В (мм)
5100.00.520	35	31
5101.00.520	35	41
5102.00.520	31	41
5103.00.520	45	31
5104.00.520	31	51
5105.00.520	31	61
5106.00.520	31	31
5107.00.520	41	31
5108.00.520	31	35
5109.00.520	35	35
5110.00.520	41	45
5111.00.520	45	45
5112.00.520	41	41
5113.00.520	35	45
5114.00.520	61	31
5115.00.520	41	51
5116.00.520	51	51
5117.00.520	45	35
5118.00.520	51	41
5119.00.520	51	31
5120.00.520	31	45
5121.00.520	41	35
5122.00.520	45	51
5123.00.520	35	55
5124.00.520	45	55

ЦИЛИНДРОВЫЕ МЕХАНИЗМЫ

Цилиндровый механизм Stublina



Цилиндры изготавливаются с никелированной поверхностной защитой.



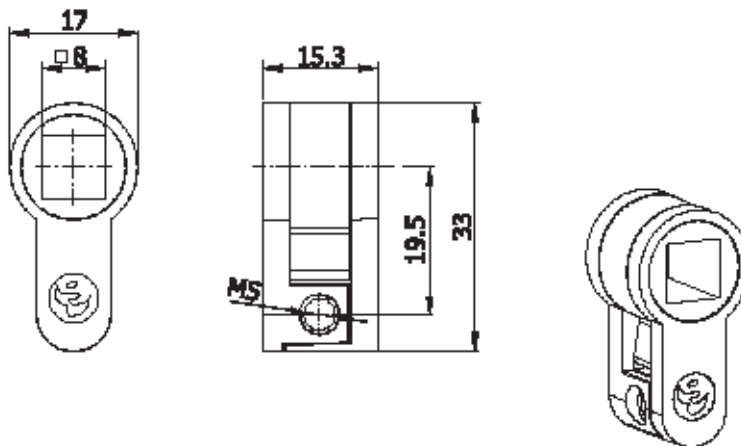
Артикул	А (мм)	В (мм)
5400.00.520	35	31
5401.00.520	35	41
5402.00.520	31	41
5403.00.520	45	31
5404.00.520	31	51
5405.00.520	31	61
5406.00.520	31	31
5407.00.520	41	31
5408.00.520	31	35
5409.00.520	35	35
5410.00.520	41	45
5411.00.520	45	45
5412.00.520	41	41
5413.00.520	35	45
5414.00.520	61	31
5415.00.520	41	51
5416.00.520	51	51
5417.00.520	45	35
5418.00.520	51	41
5419.00.520	51	31
5420.00.520	31	45
5421.00.520	41	35
5422.00.520	45	51
5423.00.520	35	55
5424.00.520	45	55

ЦИЛИНДРОВЫЕ МЕХАНИЗМЫ

Цилиндровый механизм Stublina

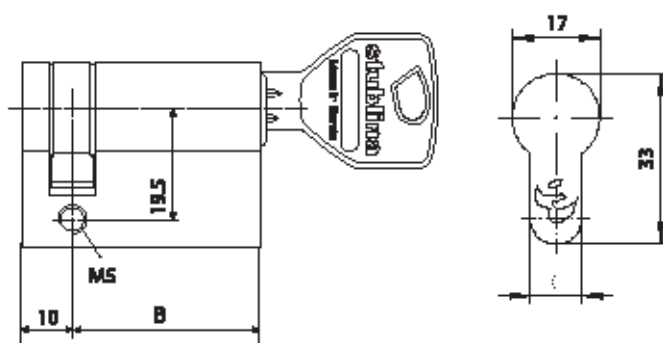


Основа для вставки замка изготовлена из сплавов цинка.



Цилиндры изготавливаются с никелированной поверхностной защитой.

Стандартная поставка с тремя ключами.



Артикул	В (мм)
5301.00.520	31
5302.00.520	35
5303.00.520	41
5304.00.520	45
5305.00.520	51
5306.00.520	55

