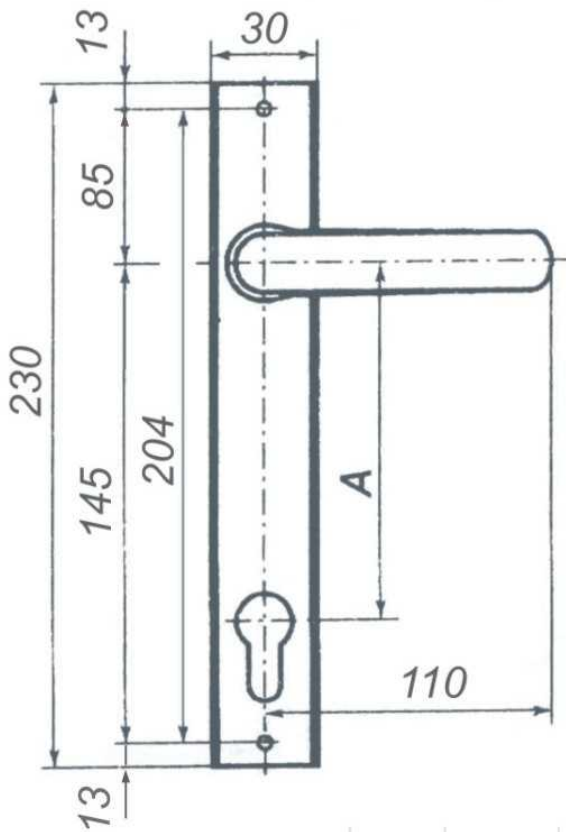
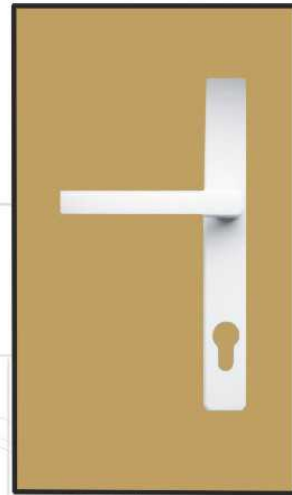


# НАЖИМНЫЕ ГАРНИТУРЫ

Нажимные гарнитуры предназначены для установки на алюминиевые, пластиковые, стальные и деревянные двери.  
Крепление на двери - сквозное винтовое.  
Совместимы с замками KALE, KFV, GU и другими.  
Покрытие - ППМ по каталогу RAL.



Нажимной гарнитур (НГ-85)



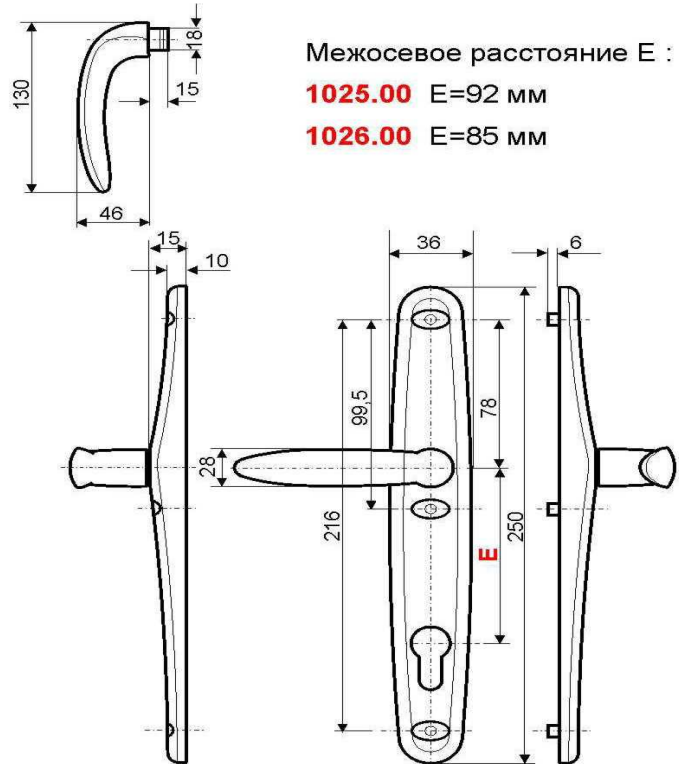
Нажимной гарнитур (НГ-92)



Артикул	А, мм	Толщина профиля, мм					Вес, кг
		36 ... 46	47... 56	57... 66	67... 76	77... 88	
НГ-85	85	НГ-85.40	НГ-85.50	НГ-85.60	НГ-85.70	НГ-85.80	0.33
НГ-92	92	НГ-92.40	НГ-92.50	НГ-92.60	НГ-92.70	НГ-92.80	0.33

# НАЖИМНЫЕ ГАРНИТУРЫ

## Нажимные гарнитуры Stublina 1025, 1026



### Применение:

Ручка дверная с накладкой под цилиндр. Для всех типов дверных систем из алюминиевого и ПВХ профиля.

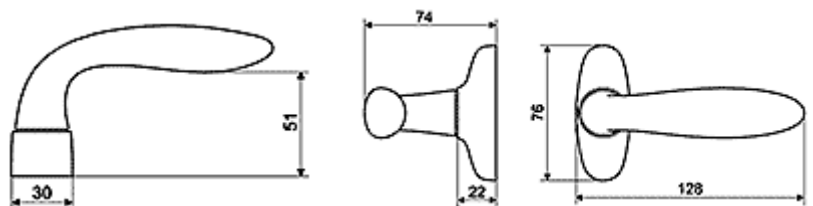
Универсальное использование для правой и левой двери.

Надежное крепление изнутри помещения.

### Покрытие:

Электростатическая покраска по RAL-у.

## Нажимной гарнитур Stublina 1032



### Применение:

Для всех типов дверей.

### Покрытие:

Электростатическая покраска по RAL-у.