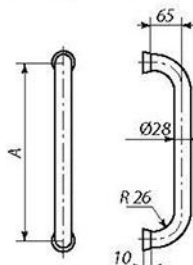


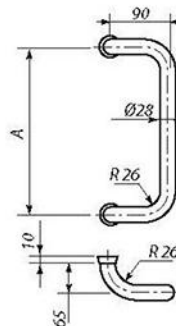
РУЧКИ СТАЦИОНАРНЫЕ ДВЕРНЫЕ

Дверные ручки предназначены для установки на деревянные, алюминиевые и пластиковые двери толщиной от 36 до 76 мм.

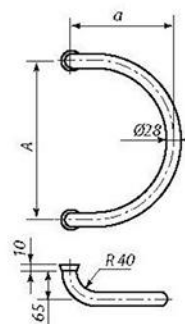
СТН-0205А	
Обозначение	A, мм
СТН-0205.A	250
	350



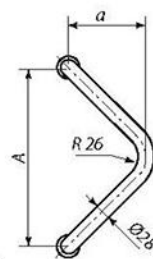
СТН-0206А	
Обозначение	A, мм
СТН-0206.A	250
	270
	300
	350



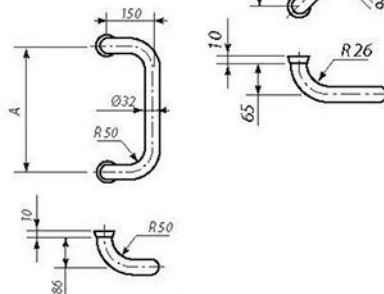
СТН-0207А		
Обозначение	A, мм	a, мм
СТН-0207.A	200	140
	250	165
	300	190
	350	215



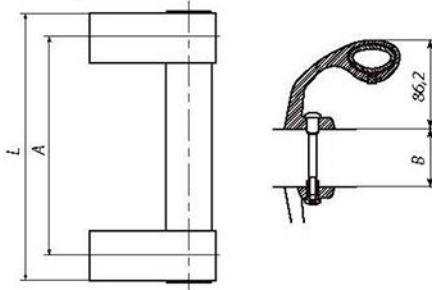
СТН-0208А		
Обозначение	A, мм	a, мм
СТН-0208.A	300	122
	350	146



СТН-1033	
Обозначение	A, мм
СТН-1033.A.B	300



СТН-1565			
Обозначение	A, мм	L, мм	кол-во крош.
СТН-1565.A.B	300	342	2
	350	392	2
	400	442	2
	450	492	2
	700	742	2
	950	992	2
	1450	1492	3
1950	1992	4	



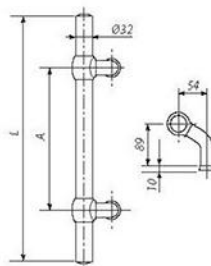
Пример обозначения:
ручка артикула СТН-0206,
с межосевым расстоянием A=350 мм

СТН-0206.350.A



РУЧКИ СТАЦИОНАРНЫЕ ДВЕРНЫЕ

СТН-707А			
Обозначение	A, мм	L, мм	Кол-во кронштейнов
СТН-0707.А	250	400	2
	300	450	2
	350	500	2
	800	1000	3
	1300	1500	3
	1800	2000	4



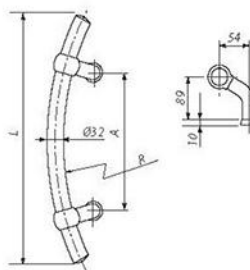
СТН-0707.1*			
Обозначение	A, мм	L, мм	Кол-во кронштейнов
СТН-0707.1-А	250	400	2
	300	450	2
	350	500	2
	400	550	2
	450	600	2
	500	650	2
	550	700	2
	600	750	2
	650	800	2
	800	1000	3
	1300	1500	3
	1800	2000	4

* – Ручки изготавливаются из нержавеющей трубы
– Кронштейны окрашиваются по каталогу RAL

СТН-0707.2*			
Обозначение	A, мм	L, мм	Кол-во кронштейнов
СТН-0707.2-А	250	400	2
	300	450	2
	350	500	2
	400	550	2
	450	600	2
	500	650	2
	550	700	2
	600	750	2
	650	800	2
	800	1000	2 или 3**
	1300	1500	3
	1800	2000	3 или 4**

* – Ручки и кронштейны изготавливаются из нержавеющей трубы
** – Количество кронштейнов по требованию заказчика

СТН-1490А				
Обозначение	R, мм	A, мм	L, мм	Кол-во кронштейнов
СТН-1490.А.Р	450	350	500	2
СТН-1490.А	1800	350	500	2
		800	1000	3
		1300	1500	3
		1800	2000	4



Длина «L» и межосевое расстояние «А» ручек СТН-0707, СТН-1490, СТН-1565 с полимерно-порошковым покрытием могут быть изменены по желанию заказчика.
В прайс-листе межосевое расстояние «А» указано как базовое между крайними кронштейнами.



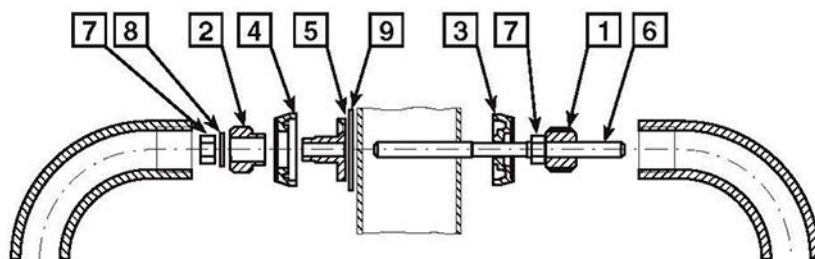
Пример обозначения:
ручка артикул СТН-0707.1,
с межосевым расстоянием А=500 мм. СТН-0707.1-500

КОМПЛЕКТ КРЕПЕЖА ДЛЯ ДВЕРНЫХ СТАЦИОНАРНЫХ РУЧЕК

Количество комплектов крепежа на ручку определяется из расчета – один комплект крепежа на одну точку крепления ручки.

Комплект крепежа СТН-1406 предназначен для крепления на двери ручек СТН-0205А...СТН-0208; СТН-0707А; СТН-1490А.

комплект крепежа СТН-1406			
Поз.	Наименование	Артикул	Кол-во
1	Вставка резьбовая	СТН-0205.06	1
2	Вставка резьбовая	СТН-1406.01	1
3	Втулка	СТН-1406.03	1
4	Втулка	СТН-1406.04	1
5	Втулка	СТН-1406.05	1
6	Шпилька	СТН-1406.06	1
7	Гайка М8	ГОСТ 5915	2
8	Шайба 8	ГОСТ 11371	1
9	Прокладка	СТН-0205.05-01	1

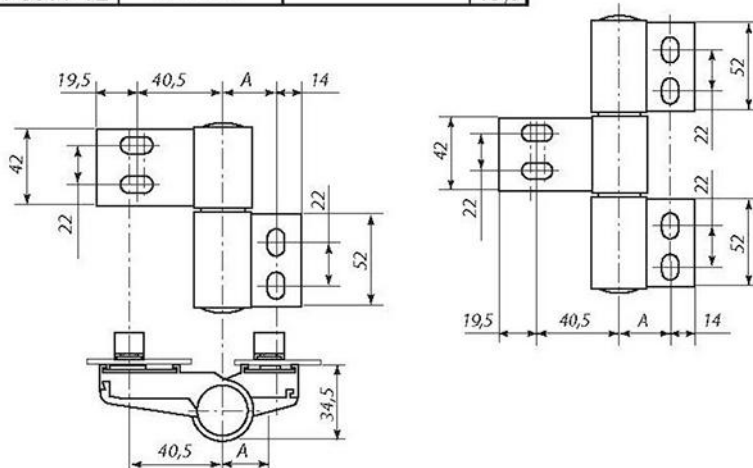


ПЕТЛИ ДЛЯ ДВЕРЕЙ ИЗ АЛЮМИНИЕВОГО ПРОФИЛЯ

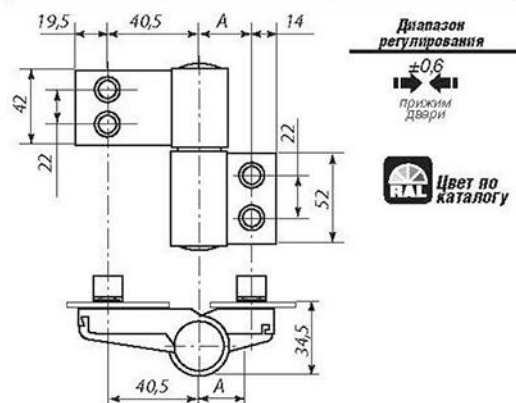
петли подшипниковые

В конструкции петель используются подшипники, обеспечивающие плавность хода двери и предотвращающие преждевременный износ петлевой группы.

СТН-0611		
Обозначение	Конструктивные особенности	A, мм
СТН-0611	Двухсекционная	24
СТН-0611-01	Вес двери до 90 кг	С доработкой под не-компланарный профиль
СТН-0611-02		40,5
СТН-0611-10	Трехсекционная	24
СТН-0611-11	Вес двери до 130 кг	С доработкой под не-компланарный профиль
СТН-0611-12		40,5



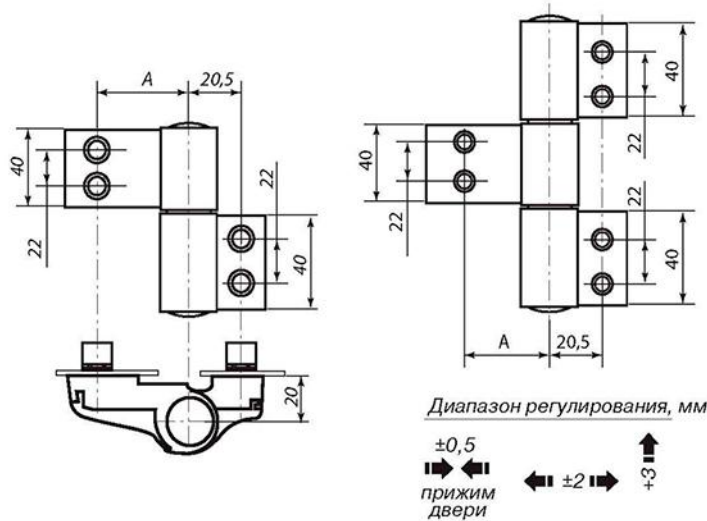
СТН-0980		
Обозначение	Конструктивные особенности	A, мм
СТН-0980-10	Двухсекционная	24
СТН-0980-11	Вес двери до 90 кг	С доработкой под не-компланарный профиль



кондукторы для установки дверных петель	
Обозначение петель	Обозначение кондукторов
СТН-0611, СТН-0611-01, СТН-0611-10, СТН-0611-11	СТН-1034
СТН-2211, СТН-0611.20	
СТН-0611-02, СТН-0611-12	СТН-1034-02
СТН-0980-10, СТН-0980-11	СТН-1035

ПЕТЛИ ДЛЯ ДВЕРЕЙ ИЗ АЛЮМИНИЕВОГО ПРОФИЛЯ

СТН-1420		
Обозначение	Конструктивные особенности	A, мм
СТН-1420		42
СТН-1420-01	Двухсекционная Вес двери до 150 кг	С доработкой под некомпланарный профиль
СТН-1420-04		42
СТН-1420-05		46,5
СТН-1420-10	Трехсекционная Вес двери до 180 кг	С доработкой под некомпланарный профиль
СТН-1420-11		42
СТН-1420-14		46,5



кондукторы для установки дверных петель	
Обозначение петель	Обозначение кон- дукторов
СТН-1420 СТН-1420-01 СТН-1420-10 СТН-1420-11	СТН-1511
СТН-1420-04 СТН-1420-05 СТН-1420-14	СТН-1511-04

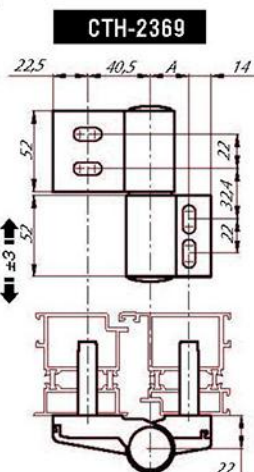
ПЕТЛИ ДЛЯ ДВЕРЕЙ ИЗ АЛЮМИНИЕВОГО ПРОФИЛЯ

петли для дверей из алюминиевых профилей «тёплой» серии

Петли крепятся к двери специальными самонарезающими винтами СТН-0980.50. Крепление осуществляется без установки в профиль закладных элементов (переходников и сухарей).

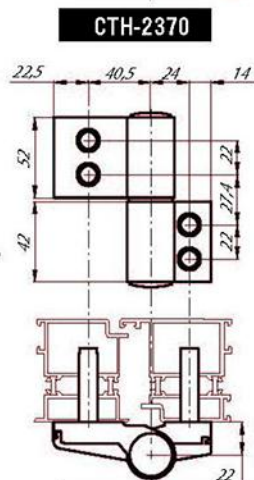
СТН-2369		
Обозначение	Конструктивные особенности	A, мм
СТН-2369	Двухсекционная Вес двери до 90 кг	25
СТН-2369-01		25
СТН-2369-02		40,5

Кондукторы для установки дверных петель	
Обозначение петель	Обозначение кондукторов
СТН-2369, СТН-2369-01	СТН-1034-03
СТН-2369-02	СТН-1034-04



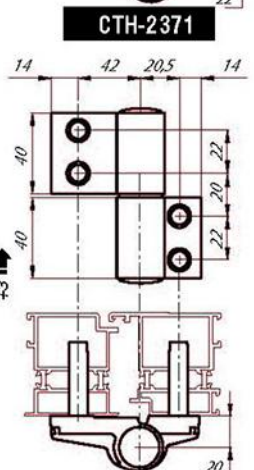
СТН-2370		
Обозначение	Конструктивные особенности	
СТН-2370	Двухсекционная Вес двери до 90 кг	
СТН-2370-01		С доработкой под не-компаньонный профиль

Кондукторы для установки дверных петель	
Обозначение петель	Обозначение кондукторов
СТН-2370, СТН-2370-01	СТН-1035

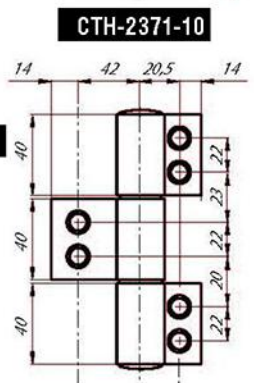
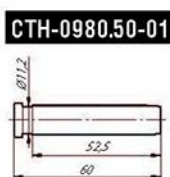
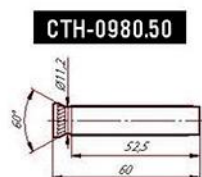


СТН-2371		
Обозначение	Конструктивные особенности	
СТН-2371	Двухсекционная Вес двери до 150 кг	
СТН-2371-01		С доработкой под не-компаньонный профиль
СТН-2371-10	Трёхсекционная Вес двери до 180 кг	
СТН-2371-11		С доработкой под не-компаньонный профиль

Кондукторы для установки дверных петель	
Обозначение петель	Обозначение кондукторов
СТН-2371, СТН-2371-01	СТН-1511
СТН-2371-10, СТН-2371-11	



самонарезающие специальные винты

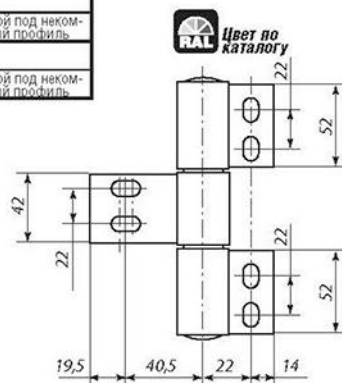
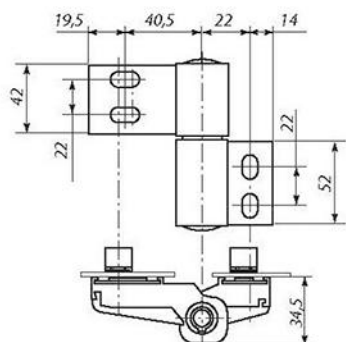
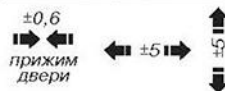


ПЕТЛИ ДЛЯ ДВЕРЕЙ ИЗ АЛЮМИНИЕВОГО ПРОФИЛЯ

петли-шарниры без подшипника

СТН-0109	
Обозначение	Конструктивные особенности
СТН-0109	Двухсекционная Вес двери до 90 кг
СТН-0109-01	С доработкой под некомпанарный профиль
СТН-0109-10	Трехсекционная Вес двери до 120 кг
СТН-0109-11	С доработкой под некомпанарный профиль

Диапазон регулирования, мм

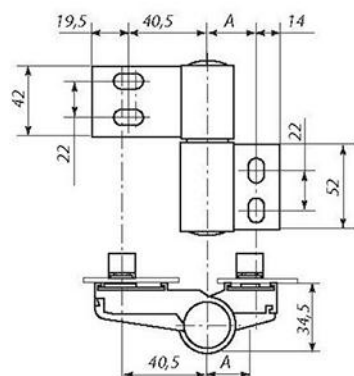


Цвет по каталогу

СТН-0611		
Обозначение	Конструктивные особенности	A, мм
СТН-0611.20	Двухсекционная Вес двери до 90 кг	24



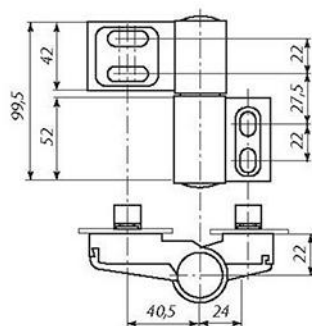
Цвет по каталогу



СТН-2211	
Обозначение	Конструктивные особенности
СТН-2211-20	Двухсекционная Вес двери до 90 кг
СТН-2211-21	С доработкой под некомпанарный профиль



Цвет по каталогу

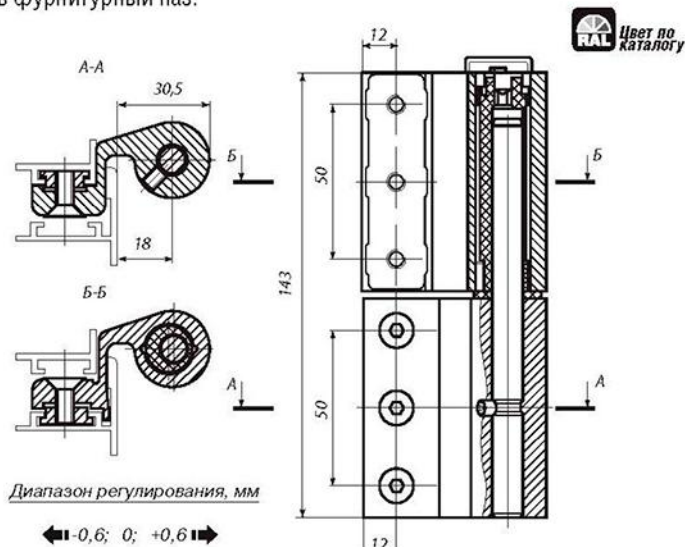


кондукторы для установки дверных петель	
Обозначение петель	Обозначение кондукторов
СТН-0109, СТН-0109-01	СТН-0963
СТН-0109-10, СТН-0109-11	СТН-0963
СТН-2211	СТН-1034

ПЕТЛИ ДЛЯ ДВЕРЕЙ ИЗ АЛЮМИНИЕВОГО ПРОФИЛЯ

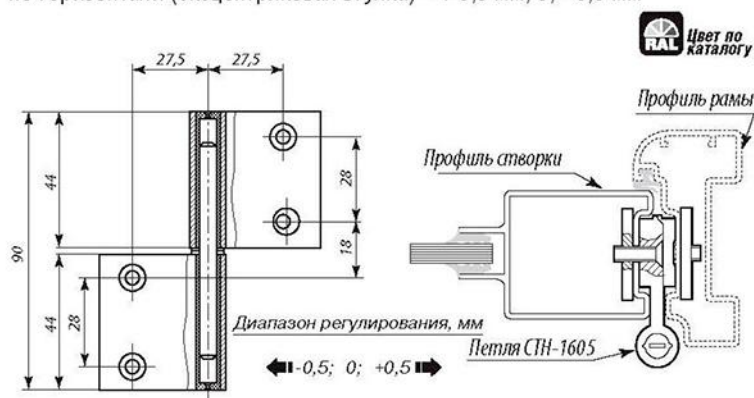
петля-шарнир СТН-1601

Петля СТН-1601 предназначена для установки на алюминиевые двери.
Исполнение: двухсекционная – на вес двери до 100 кг.
Регулировка:
по горизонтали (эксцентриковая втулка) – + 0,6 мм, 0, - 0,6 мм
Крепление петель – винтами М6 к закладным элементам, устанавливаемым в фурнитурный паз.

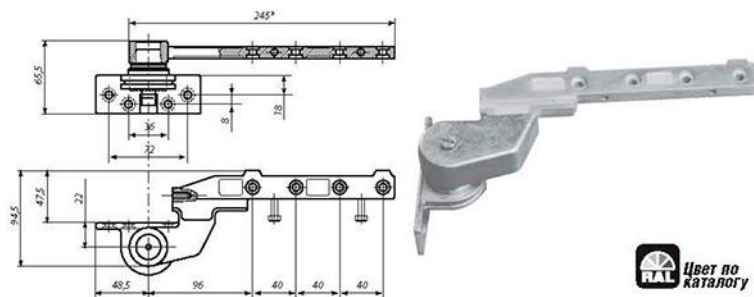


петля-шарнир СТН-1605

Петля СТН-1605 предназначена для установки на распашные алюминиевые двери офисных перегородок.
Исполнение: двухсекционная – на вес двери до 50 кг.
Регулировка:
по горизонтали (эксцентриковая втулка) – + 0,5 мм, 0, - 0,5 мм



петля для тяжело нагруженных дверей ПХ.02.047.000



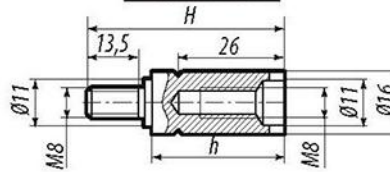
Петля ПХ 02.047.000.000 предназначена для установки дверей весом до 240 кг.
Предусмотренный в конструкции петли подшипниковый узел обеспечивает плавность и легкость хода двери, а плечо длиной 245 мм исключает провисание двери под собственным весом.

ПЕТЛИ ДЛЯ ДВЕРЕЙ ИЗ АЛЮМИНИЕВОГО ПРОФИЛЯ

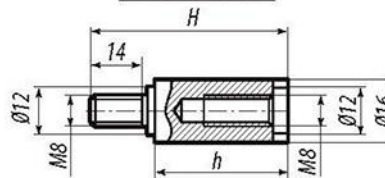
переходники для «теплого» профиля

Переходник служит для предотвращения деформации дверного профиля в процессе установки и эксплуатации петель.

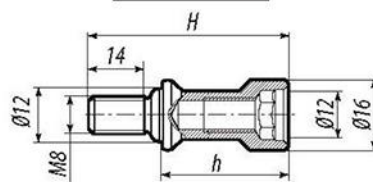
СТН-1108



СТН-0885

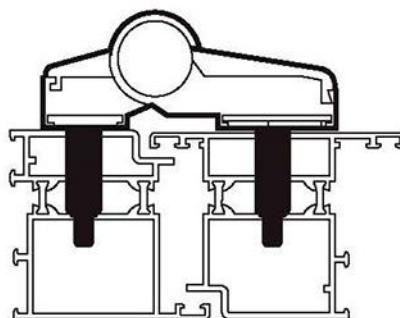


СТН-0885В



Модификация для переходников -00; -02; -10 с шестигранным отверстием под ключ 10.

СТН-0885, СТН-0885В, СТН-1108					
Для петель СТН-0109, СТН-0611, СТН-2211		Для петель СТН-0980, СТН-1420	H, мм	h, мм	Примечания
СТН-0885	СТН-0885В	СТН-1108	47	29,7	ЗАО «РАССТАЛ», Наб. Челны
-01		-01	52	35	«Мосмек», Москва
-02	-02	-02	57,6	40,1	ООО «Сегал», Красноярск
-03		-03	60	42,6	КУМЗ, Каменск-Уральский
-04		-04	63	45,5	ВСМПО, Верхняя Салда
-05		-05	52	33,8	«Ньютек»
-06		-06	43,5	26,2	«Техно», Днепродзержинск
-07		-07	53,5	37,9	«Metalplast»
-08		-08	40,5	24,9	«Metalplast»
-09		-09	52	34,2	«Агрисовгаз»
-10	-10	-10	47	30,5	«Реалит»
-11		-11	74,5	56,8	Alumil M481015 (Греция)
-12		-12	47,0	27,8	«Мосмек», Москва
-13			47,0	27,3	Ространссервис-С
-14			47,0	29,8	Ространссервис-С
-15			73,7	58	ALUTERM HI-FIRE

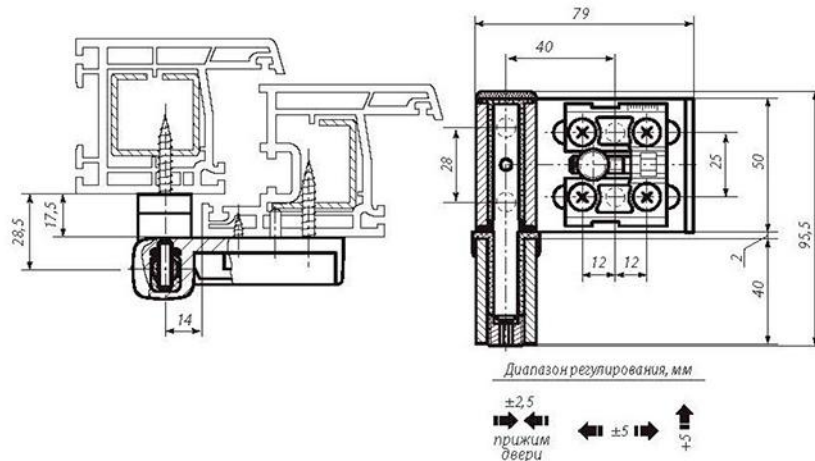


ПЕТЛИ ДЛЯ ДВЕРЕЙ ИЗ ПВХ-ПРОФИЛЯ

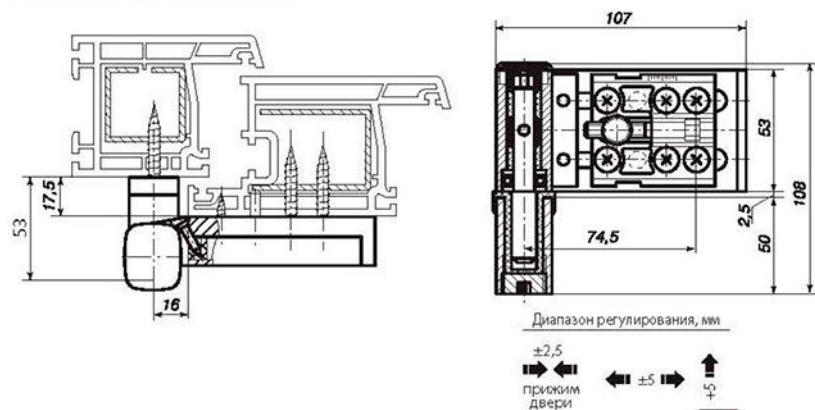
СТН-1350, СТН-1600, СТН-1602	
Обозначение	Вес двери, кг
СТН-1350	до 70
СТН-1600	до 120
СТН-1602	до 120

Петля СТН-1350 предназначена для установки дверей весом до 70 кг, СТН-1600 – для установки дверей весом до 120 кг. В конструкции петли СТН-1600 предусмотрен подшипниковый узел, обеспечивающий уменьшение износа и увеличение ресурса работы. В конструкции петли СТН-1602 вместо подшипника используется шаровая опора

СТН-1350

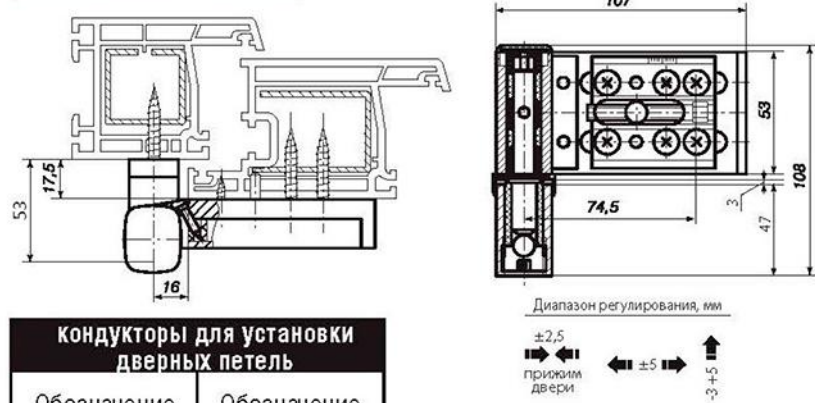


СТН-1600



 Цвет по каталогу

СТН-1602



 Цвет по каталогу

кондукторы для установки дверных петель

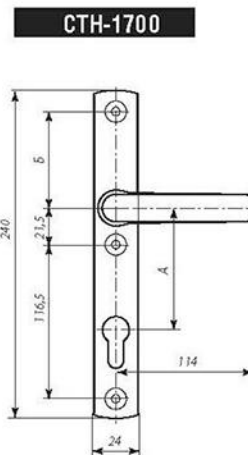
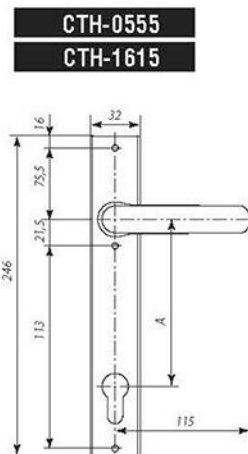
Обозначение петель	Обозначение кондукторов
СТН-1350	СТН-0962
СТН-1600	СТН-1142
СТН-1602	СТН-1142

 Цвет по каталогу

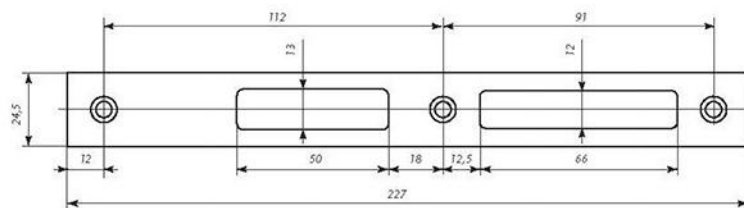
ОСНАСТКА ДЛЯ ДВЕРЕЙ

нажимные гарнитуры

СТН-0555				
Обозначение	Толщина профиля, мм	А, мм	Б, мм	Совместимость с замками
СТН-0555	36...45	92	—	KFV-39, KFV-49, GU-1212
-01	46...55			
-02	56...65			
-03	66...75			
-04	76...85			
-10	36...45	85	—	Kale
-11	46...55			
-12	56...65			
-13	66...75			
-14	76...85			
СТН-1615.00	36...45	92	—	Нажимной гарнитур СТН-1615 отличается наличием в корпусе механизма самовозврата ручки в исходное горизонтальное положение после нажатия, тем самым исключается провисание ручки в процесс эксплуатации
-01	46...55			
-02	56...65			
-03	66...75			
-04	76...85			
-10	36...45	85	—	
-11	46...55			
-12	56...65			
-13	66...75			
-14	76...85			
-20	36...45	97,3	—	Для замков серии 8000 Sobinco
-21	46...55			
-22	56...65			
-23	66...75			
-24	76...85			
СТН-1700	36...45	92	78	С механизмом самовозврата ручки в исходное положение. Ширина планки 24 мм
-01	46...55			
-02	56...65			
-03	66...76			
-04	76...85			
-10	36...45	85	78	
-11	46...55			
-12	56...65			
-13	66...75			
-14	76...85			
-20	36...45	85	60	
-21	46...55			
-22	56...65			
-23	66...75			
-24	76...85			



ответная планка СТН-1330 замка GU



ОСНАСТКА ДЛЯ ДВЕРЕЙ

Шпингалеты накладные

Шпингалет СТН-0827 предназначен для установки на алюминиевые и пластиковые двери без фурнитурного паза.

На пластиковые двери: при установке сверху комплектуется ответной планкой СТН-0818.01, снизу – СТН-0818.13.

На алюминиевые двери: комплектуется ответной планкой СТН-0818.13.

Шпингалет СТН-0818 предназначен для установки на пластиковые двери с фурнитурным пазом. При установке сверху комплектуется ответной планкой СТН-0818.01, снизу – СТН-0818.13. Для увеличения жесткости фиксации служит торцевая подкладка СТН-0818.11.

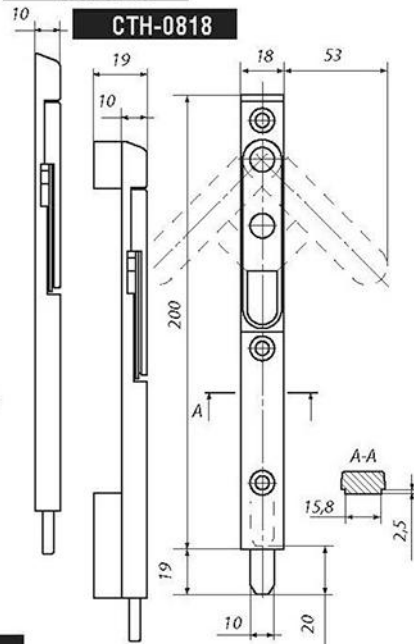
СТН-0818.11



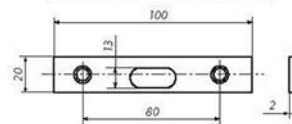
СТН-0818, СТН-0827	
Наименование	Обозначение
Шпингалет	СТН-0818
Шпингалет	СТН-0827
Ответная планка	СТН-0818.01
Ответная планка	СТН-0818.13
Торцевая подкладка	СТН-0818.11

СТН-0827

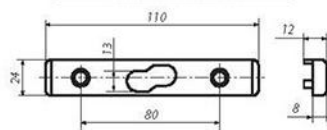
СТН-0818



СТН-0818.13



СТН-0818.01

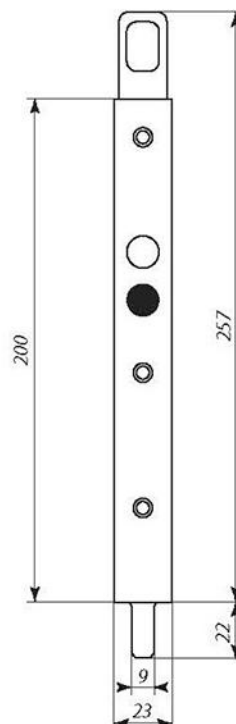


СТН-1702

Шпингалет СТН-1702 предназначен для установки на одну из створок распашных дверей и фиксирования ее в закрытом положении.

Уменьшенные габаритные размеры (ширина 23 мм, толщина 5,8 мм) позволяют устанавливать шпингалет на тонкие профили (система Татпроф, серия ЭК-40).

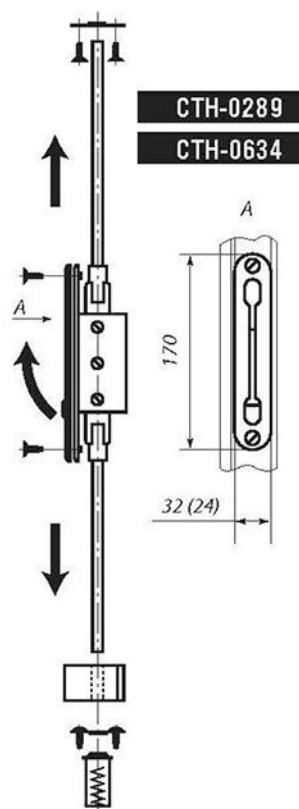
Корпус шпингалета выполнен из коррозионно-стойкого материала, сечение корпуса – спецпрофиль С-образной формы.



ОСНАСТКА ДЛЯ ДВЕРЕЙ

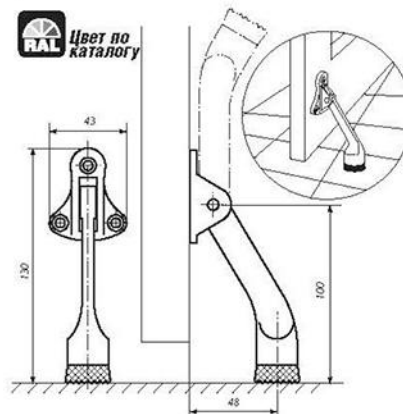
устройство запорное

Устройство запорное СТН-0289 предназначено для установки на алюминиевые двери. Стандартная длина тяг (1,07/1,20 м) может быть изменена в зависимости от высоты двери. Специальный закладной элемент, устанавливаемый в нижней части двери служит для дополнительной фиксации тяги при ее движении и обеспечивает соосность тяги и отверстия в пороге двери. Подпружиненный гнездовой элемент, устанавливаемый в отверстие дверного порога, предотвращает попадание мусора и скапливание грязи в нем. Может быть использовано в конструкции качающихся дверей (Обозначение СТН-0634), при этом ширина планки уменьшается до 24 мм.

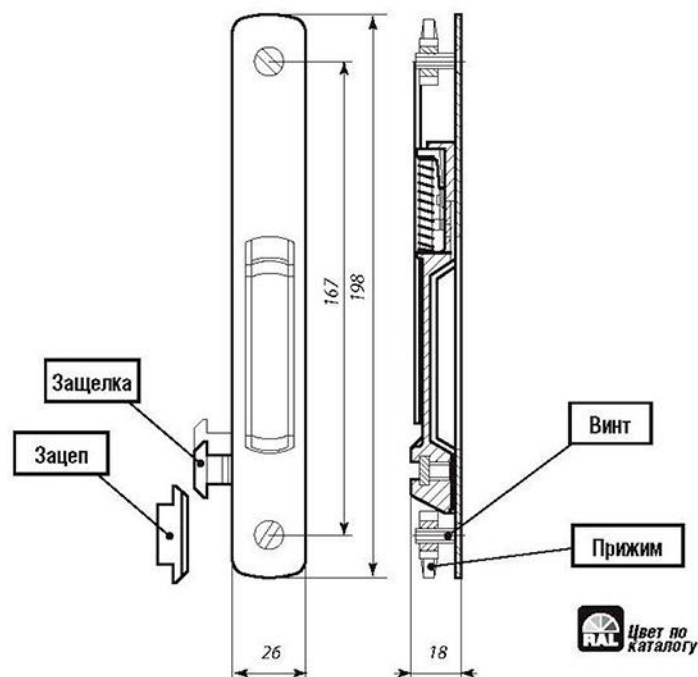


фиксатор двери СТН-0960

Предназначен для установки на алюминиевые, пластиковые и деревянные двери с целью фиксации ее в открытом положении.



замок-защелка СТН-1435



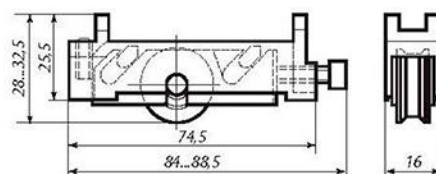
Тип замка-защелки – врезной, крепится к стойке створки. Автоматически фиксирует створку в закрытом положении.

Поз.	Обозначение	Наименование	Место установки и назначение
1	СТН-1435	Замок-защелка	Крепится к стойке створки с целью фиксации в положении "закрыто" В комплект поставки входят: зацеп СТН-1435.18 - 1 шт. прижим СТН-1435.01 - 2 шт. винт 2М5х16 ГОСТ 17475 - 2 шт.
2	СТН-1512	Ролик	Обеспечивает плавное движение створки.

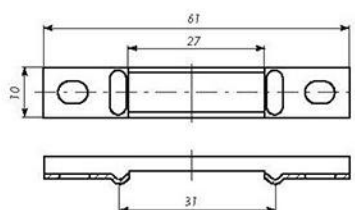
ОПОРА РОЛИКОВАЯ

Опора роликовая СТН-1512 применяется в качестве опорной направляющей в конструкциях раздвижных балконных створок. Колесо роликовой опоры на подшипнике, регулируется по высоте. Пара роликовых опор выдерживает вес до 60 кг.

СТН-1512

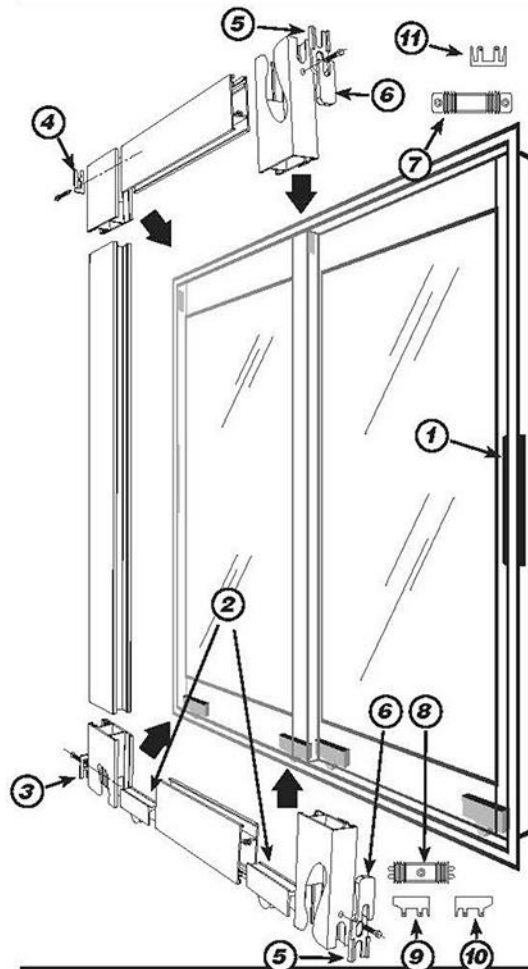


ОТВЕТНАЯ ПЛАНКА СТН-1740 для замка оконной рамы



ФУРНИТУРА ДЛЯ РАЗДВИЖНЫХ БАЛКОННЫХ СТВОРОК

МОНТАЖНЫЕ КОМПЛЕКТЫ НА ДВЕ РАЗДВИЖНЫЕ СТВОРКИ СТН-1435.50 и СТН-1435.50-01



Детали монтажного комплекта выполняют защитные и декоративные функции. Обозначение, наименование и количество деталей комплекта указаны в таблицах.

Поз.	Обозначение	Наименование	Количество на две раздвижные створки, шт		Место установки	Материал
			СТН-1435.50	СТН-1435.50-01		
3	СТН-1435.19	Накладка	2	2	Крепится к стойке створки и является нижней направляющей створки	полипропилен
4	СТН-1435.20	Накладка	2	2	Крепится к стойке створки и является верхней направляющей створки	
5	СТН-1435.21	Накладка	4	4	Крепится к стойке створки вверх и вниз и является торцевой направляющей	
6	СТН-1435.22	Крышка	4	4	Крепится защелкиванием на накладку СТН-1435.21 вверх и вниз. Выполняет декоративно-защитную функцию	
7	СТН-1435.23	Заглушка	1	1	Устанавливается на верхней перекладине в месте стыковки створок	резина
8	СТН-1435.24	Заглушка	1	1	Устанавливается на нижней перекладине в месте стыковки створок	
9	СТН-1435.25	Прокладка	1	—	Устанавливается между нижней перекладиной рамы и стойкой рамы, служит для герметизации щелей и стыков	изолон самоклеющийся с защитной пленкой
10	СТН-1435.25-01	Прокладка	1	—		
11	СТН-1435.27	Прокладка	2	—		

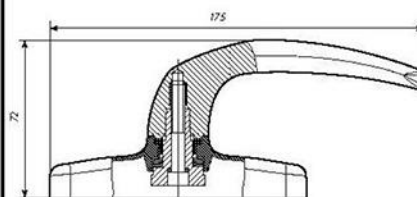
КОМПЛЕКТУЮЩИЕ ДЛЯ ОКОН И БАЛКОННЫХ ДВЕРЕЙ

ручка для пластиковых окон

СТН-0596		
Система профиля		СТН-0596.00
	A	
12/20-9	31	-01
12/20-13	36	-02
KBE Expert	39	-03

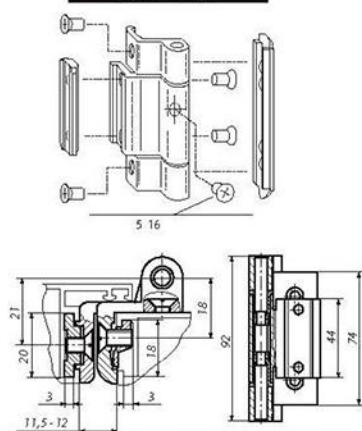
ручки для алюминиевых окон

СТН-2250



Петля СТН-0507

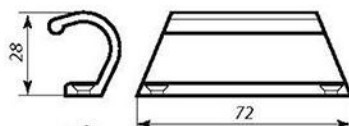
СТН-0507



Петля предназначена для установки на поворотные и откидные окна, изготавливаемые из алюминиевых профилей с европазом.
Монтаж на окно производится при помощи профильных закладных деталей.
Исполнение – двухсекционная на вес створки до 90 кг, при дополнительном креплении верхней полупетли винтом M5x16 вес створки может быть увеличен до 130 кг.
В комплект поставки входит 4 винта.
Покрытие – ППМ по каталогу RAL.

ручка для балконной двери

СТН-1550



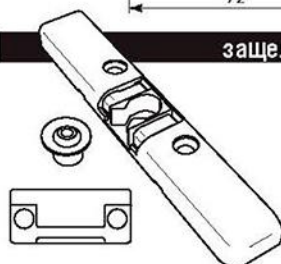
крепление антимоскитной сетки

СТН-1173.06

СТН-1173.05

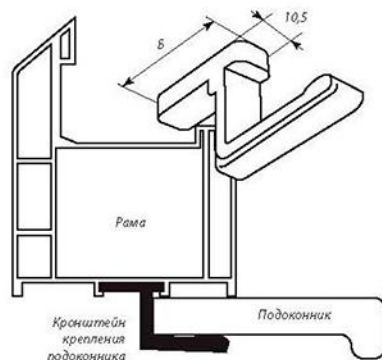


защелка балконная СТН-1254.23.00



Предназначена для удержания балконной двери в закрытом положении при выходе наружу.
В зависимости от системы профилей дополнительно комплектуется пластмассовыми подкладками СТН-1254.00.14.

кронштейн крепления подоконника

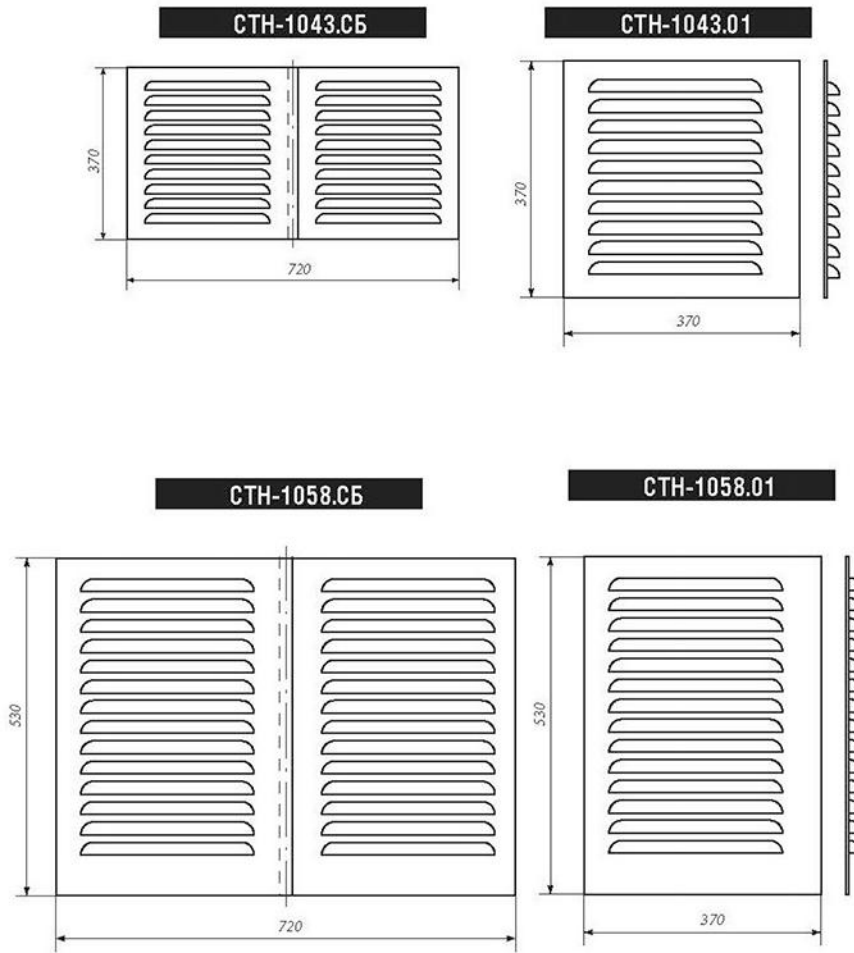


Кронштейн крепления подоконника предназначен для точной и плотной фиксации подоконника относительно рамного профиля. Незаменим в случаях отсутствия в конструкции окна подрамного профиля.

Кронштейн крепления подоконника

Обозначение	Размер Б, мм	Применяемость (система профилей)
СТН-1780	30,5	KBE, Proplex
СТН-1780-01	42,5	Thyssen

РЕШЕТКИ ВЕНТИЛЯЦИОННЫЕ



Вентиляционные решетки

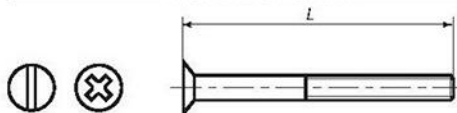
Обозначение	Габаритные размеры
СТН-1043.СБ	370x720
СТН-1043.01	370x370
СТН-1058.СБ	530x720
СТН-1058.01	530x370

Указанные габаритные размеры вентиляционных решеток являются базовыми. По требованию заказчика могут быть изготовлены вентиляционные решетки следующих размеров:
минимальный размер по ширине – 320 мм, максимальный – до 1800 мм;
минимальный размер по высоте – 150 мм, максимальный – до 1800 мм.
При ширине свыше 400 мм решетки выполняются сварными.

Решетки изготавливаются из оцинкованного стального листа толщиной 1 мм.

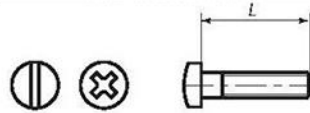
КРЕПЕЖНЫЕ ИЗДЕЛИЯ

Винт ГОСТ 17475



Винты			
L, мм	Винты ГОСТ 17475 с потайной головкой		
	Цена за шт. в руб. с НДС		
	M4-6g x L	M5-6g x L	M6-6g x L
6	1,07		
8	1,12	1,20	
9	1,14	1,23	
10	1,14	1,23	1,35
11	1,18	1,37	1,37
12	1,19	1,38	1,38
14	1,20	1,43	1,43
16	1,26	2,90	1,49
20	1,31		
25	1,38	1,64	1,72
30	1,45	1,72	1,88
35		1,81	2,02
40		1,88	
50			
60			
70			

Винт СТН-1495



Винты	
L, мм	Винт СТН-1495 полукруглой головкой
	Цена за шт. в руб. с НДС
	M5-6g x L
6	
8	
9	1,50
10	1,50
11	1,52
12	1,55
14	1,58
16	1,64
20	1,69
25	1,77
30	1,86
35	2,07
40	
50	
60	
70	

Винты	
L, мм	Винт ГОСТ 17474 полупотайной головкой
	Цена за шт. в руб. с НДС
	M5-6g x L
80	4,11
90	4,27

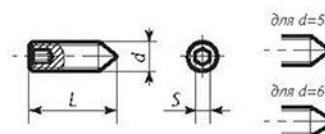
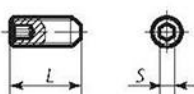
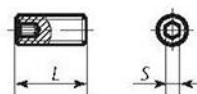
ВИНТЫ С ШЕСТИГРАННЫМ УГЛУБЛЕНИЕМ ПОД КЛЮЧ

Винт ГОСТ 11074

Винт ГОСТ 8878

без фаски

с фаской

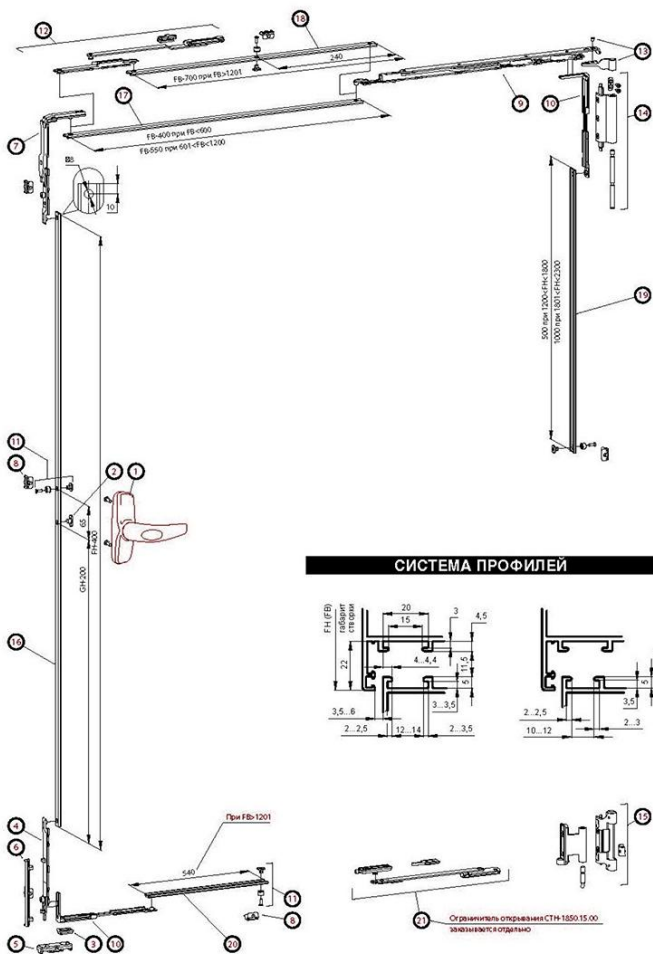


L, мм	Винты с плоским концом ГОСТ 11074			
	Цена за шт. в руб. с НДС			
	Без фаски		С фаской	
	M5-6g x L (S=2,5)	M6-6g x L (S=3,0)	M5-6g x L (S=2,5)	M6-6g x L (S=3,0)
8				
10				
12				
14				
16	2,94	2,80	2,97	2,80
20				
25				
30				

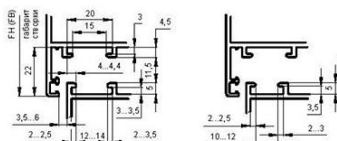
L, мм	Винты с коническим концом ГОСТ 8878	
	Цена за шт. в руб. с НДС	
	M5-6g x L (S=2,5)	M6-6g x L (S=3,0)
8	7,58	
10	7,60	7,71
12	7,66	7,74
14	7,71	7,80
16	7,74	7,87
20	7,80	7,95
25	7,89	8,08
30		

ФУРНИТУРА ДЛЯ ОКОН ИЗ АЛЮМИНИЕВОГО ПРОФИЛЯ

ПОВОРОТНО-ОТКИДНАЯ ФУРНИТУРА СТН-1850



СИСТЕМА ПРОФИЛЕЙ



4

Обозначение комплектов СТН-1850

FH	FB		
	450...600	601...1200	1201...1600
600...1200	1850	1850-10	1850-20
1201...2400	1850-01	1850-11	1850-21

Фурнитура СТН-1850 соответствует ГОСТ 30777-2001 «Устройства поворотные, откидные и поворотно-откидные для оконных и дверных блоков».

Фурнитура предназначена для установки на окна, изготовленные из алюминиевых профилей, имеющих следующие параметры:

- система профилей и тип фурнитурного паза – Европа (см. рис.);
- высота створки FH=600...2400 мм;
- ширина створки FB=450...1600 мм;
- вес створки до 130 кг.

Все узлы монтируются либо «до упора», либо по шаблону.

Срок службы фурнитуры – 10 лет или не менее 20 000 циклов открывания-закрывания.

Комплектность фурнитуры СТН-1850

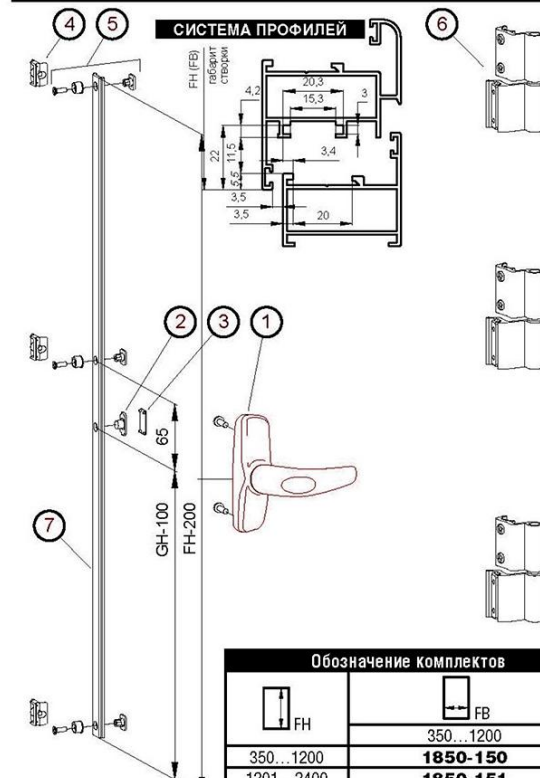
Поз.	Обозначение	Наименование	Кол-во на исполнение СТН-1850-					
			00	01	10	11	20	21
1	2250	Ручка оконная	1	1	1	1	1	1
2	1850.00.01	Цапфа приемная	1	1	1	1	1	1
3	1850.00.02	Подпятник	1	1	1	1	—	—
4	1850.01.00	Ригель пов.-отк.	1	1	1	1	1	1
5	1850.02.00	Опора откидная	1	1	1	1	1	1
6	1850.03.00	Планка пов.-отк.	1	1	1	1	1	1
7	1850.04.00	Угловой переключатель	1	1	1	1	1	1
8	1850.05.00	Планка запорная	1	3	1	3	3	5
9	1850.06.00	Ножницы 440	1	1	—	—	—	—
9	1850.06.00-01	Ножницы 600	—	—	1	1	1	1
10	1850.07.00	Угловой переключатель	—	1	—	1	1	2
11	1850.08.00	Цапфа запорная	—	2	—	2	2	4
12	1850.09.00	Ножницы вторые	—	—	—	—	1	1
13	1850.22.00	Петля верхняя на створке	1	1	1	1	1	1
14	1850.23.00	Петля верхняя на раме	1	1	1	1	1	1
15	1850.24.00	Петля нижняя	1	1	1	1	1	1
16	НЧП-2903	Тяга	*	*	*	*	*	*
17	НЧП-2903	Тяга	*	*	*	*	—	—
18	НЧП-2903	Тяга	—	—	—	—	*	*
19	НЧП-2903	Тяга	—	*	—	*	—	*
20	НЧП-2903	Тяга	—	—	—	—	—	*
21	СТН-1850.15.00	Ограничитель открывания	1**	1**	1**	1**	1**	1**

* - Поз. 16-20 в комплект поставки не входит, заказываются отдельно и поставляются длинами по 3 метра.

** - Поз. 21 в комплект поставки не входит, поставляется по требованию заказчика

ПОВОРОТНАЯ ФУРНИТУРА СТН-1850-150

ДЛЯ ОКОН ИЗ ПРОФИЛЯ ТАТПРОФ ЭК-640 (PROVEDAL), СИАЛ КП-40, ALUTECH ALT 100,



СИСТЕМА ПРОФИЛЕЙ

Обозначение комплектов

FH	FB	
	350...1200	1201...2400
350...1200	1850-150	
1201...2400	1850-151	

Фурнитура СТН-1850-150 соответствует ГОСТ 30777-2001 «Устройства поворотные, откидные и поворотно-откидные для оконных и дверных блоков».

Фурнитура предназначена для установки на окна, изготовленные из алюминиевых профилей, имеющих следующие параметры:

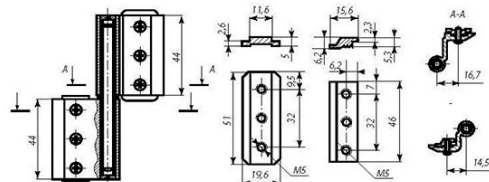
- Система профилей СИАЛ КП-40, ALUTECH ALT 100, Татпроф ЭК-640 (Providal)
- Высота створки FH = 350...2400 мм
- Ширина створки FB= 350...1200 мм
- Вес створки – до 70 кг.

Состав комплектов

Поз.	Обозначение	Наименование	1850-150	1850-151
1	СТН-2250	Ручка оконная	1	1
2	СТН-1850.00.01	Цапфа приемная	1	1
3	СТН-1850.16.00	Подкладка	1	1
4	СТН-1850.05.00-10	Планка запорная	2	3
5	СТН-1850.08.00	Цапфа запорная	2	3
6	СТН-0153.000-01	Петля поворотная	2	3
7	НЧП-2903	Тяга	*	*

* Поз. 7 в состав комплекта не входит, заказывается отдельно и поставляется длиной по 3 м.

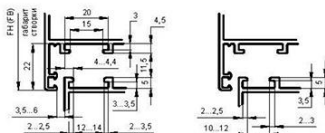
СТН-0153



ПОВОРОТНАЯ ФУРНИТУРА СТН-1850-50

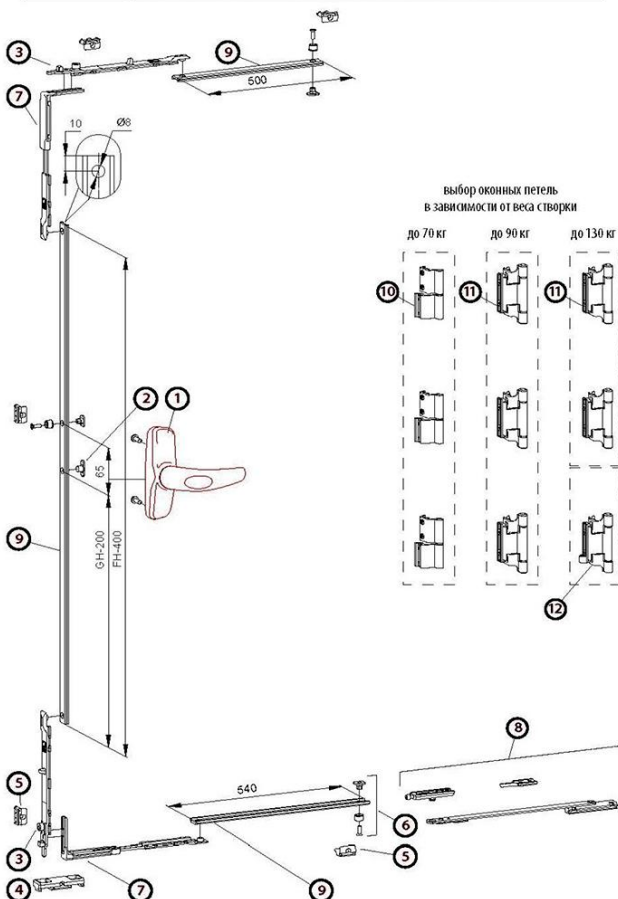
ДЛЯ СТВОРОК ШИРИНОЙ FB=350...1200 мм

СИСТЕМА ПРОФИЛЕЙ



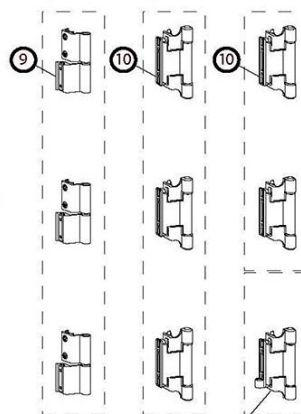
ПОВОРОТНАЯ ФУРНИТУРА СТН-1850-50

ДЛЯ СТВОРОК ШИРИНОЙ FB=1201...1600 мм



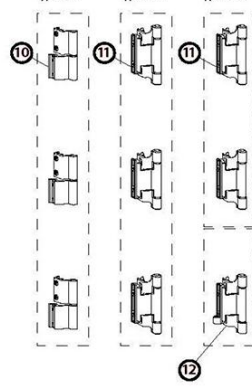
выбор оконных петель
в зависимости от веса створки

до 70 кг до 90 кг до 130 кг



выбор оконных петель
в зависимости от веса створки

до 70 кг до 90 кг до 130 кг



Поворотная фурнитура СТН-1850-50 для окон из профиля с Европазом

Фурнитура СТН-1850-50 соответствует ГОСТ 30777-2001 «Устройства поворотные, откидные и поворотно-откидные для оконных и дверных блоков».

Фурнитура предназначена для установки на окна, изготовленные из алюминиевых профилей, имеющих следующие параметры:

- Система профилей и тип фурнитурного паза - Европаз
- Высота створки FH = 350...2400 мм
- Ширина створки FB= 350...1600 мм
- Вес створки – до 70, до 90 или до 130 кг. в зависимости от применяемых петель

Состав комплектов при FB=350...1200

Поз.	Обозначение	Наименование	1850-50	1850-51
1	СТН-2250	Ручка оконная	1	1
2	СТН-1850.00.01	Цапфа приемная	1	1
3	СТН-1850.00.02	Подпятник	1	1
4	СТН-1850.02.00	Опора откидная	1	1
5	СТН-1850.05.00	Планка запорная	2	3
6	СТН-1850.08.0	Цапфа запорная	2	3
7	СТН-1850.15.00	Ограничитель открывания	1*	1*
8	НЧП-2903	Тяга	**	**
9	СТН-0153	Петля	***	***
10	СТН-1850.21.00	Петля	***	***
11	СТН-1850.24.00	Петля	***	***

* Поз.7 в комплект поставки не входит, поставляется по требованию заказчика

** Поз.8 в комплект поставки не входит, заказывается отдельно и поставляется длиной по 3 м.

*** Поз.9-11 в комплект поставки не входят, заказываются отдельно в зависимости от веса и высоты створки.

Состав комплектов при FB=1201...1600

Поз.	Обозначение	Наименование	1850-52	1850-53
1	СТН-2250	Ручка оконная	1	1
2	СТН-1850.00.01	Цапфа приемная	1	1
3	СТН-1850.01.00	Ригель поворотно-откидной	2	2
4	СТН-1850.02.00	Опора откидная	1	1
5	СТН-1850.05.00	Планка запорная	4	5
6	СТН-1850.08.00	Цапфа запорная	2	3
7	СТН-1850.07.00	Угловой переключатель дополнительный	2	2
8	СТН-1850.15.00	Ограничитель открывания	1*	1*
9	НЧП-2903	Тяга	**	**
10	СТН-0153	Петля	***	***
11	СТН-1850.21.00	Петля	***	***
12	СТН-1850.24.00	Петля	***	***

* Поз.8 в комплект поставки не входит, поставляется по требованию заказчика

** Поз.9 в комплект поставки не входит, заказывается отдельно и поставляется длиной по 3 м.

*** Поз.10-12 в комплект поставки не входят, заказываются отдельно в зависимости от веса и высоты створки.

Варианты петель и диапазон их применения

FH, мм	Диапазон применения			
	До 70 кг.	До 90 кг.	До 130 кг.	Петля поворотная 1850.24.00
350...1200	Петля поворотная 0153.000	Петля поворотная 1850.21.00	Петля поворотная 1850.21.00	Петля поворотная 1850.24.00
1201...2400	2	2	1	1
	3	3	2	1

При FH > 1200 мм вместо средних петель допускается использовать скрытые прижимы

Обозначение комплектов фурнитуры в зависимости от высоты FH и ширины створки FB=350...1200

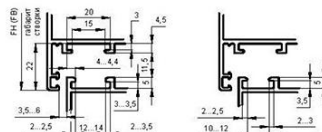
FH	FB	Обозначение
350...1200	350...1200	1850-50
1201...2400	1201...1600	1850-51

Обозначение комплектов фурнитуры в зависимости от высоты FH и ширины створки FB=1201...1600

FH	FB	Обозначение
350...1200	1201...1600	1850-52
1201...2400	1201...1600	1850-53

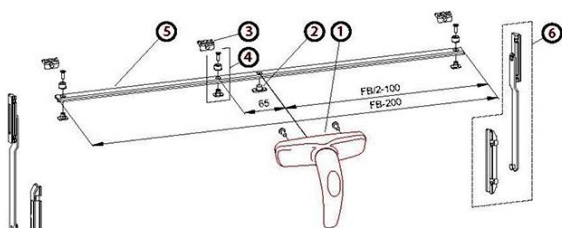
ФУРНИТУРА ДЛЯ ОКОН ИЗ АЛЮМИНИЕВОГО ПРОФИЛЯ

СИСТЕМА ПРОФИЛЕЙ

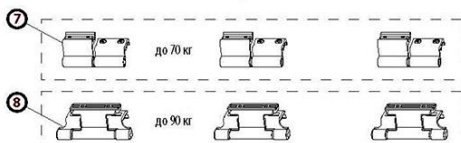


ОТКИДНАЯ ФУРНИТУРА СТН-1850-60

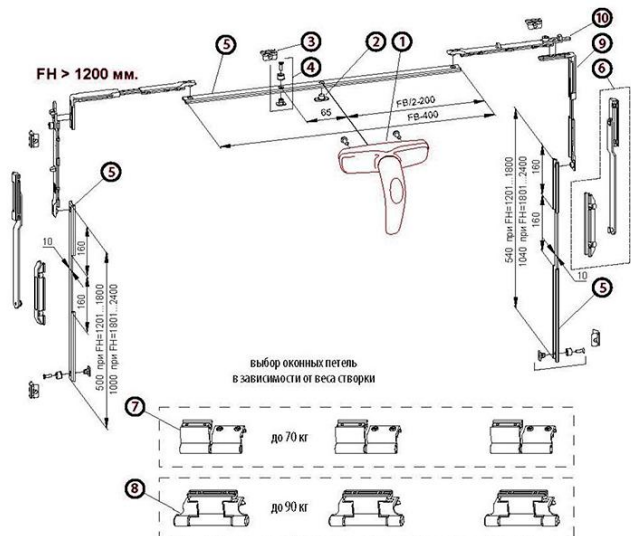
РУЧКА УСТАНОВЛЕНА СВЕРХУ, ВЫСОТА СТВОРКИ 350...1200 MM



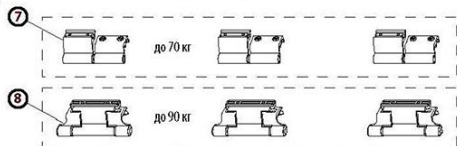
выбор оконных петель
в зависимости от веса створки



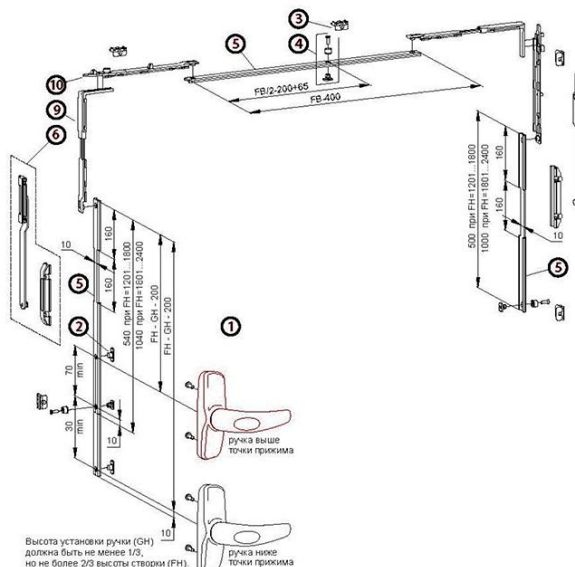
РУЧКА УСТАНОВЛЕНА СВЕРХУ, ВЫСОТА СТВОРКИ 1201...2400 MM



выбор оконных петель
в зависимости от веса створки

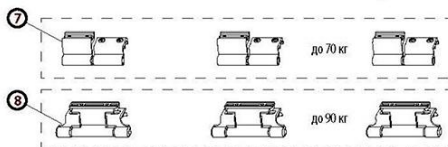


РУЧКА УСТАНОВЛЕНА СБОКУ, ВЫСОТА СТВОРКИ 800...2400 MM



Высота установки ручки (GH)
должна быть не менее 1/3,
но не более 2/3 высоты створки (FH).

выбор оконных петель
в зависимости от веса створки



Обозначение комплектов
при установке ручки сверху

FH	FB	
	350...1200	1201...2400
350...1200	1850-60	1850-61
1201...2400	1850-62	1850-63

Обозначение комплектов
при установке ручки сбоку

FH	FB	
	500...1200	1201...2400
800...2400	1850-62	1850-63

Откидная фурнитура СТН-1850-60 для окон из профиля с Европазом

Фурнитура СТН-1850-60 соответствует ГОСТ 30777-2001 «Устройства поворотные, откидные и поворотно-откидные для оконных и дверных блоков».

Фурнитура предназначена для установки на окна, изготовленные из алюминиевых профилей, имеющих следующие параметры:

- Система профилей и тип фурнитурного паза - Европаз
- Диапазон размеров створки при установке ручки сверху
FH = 350...2400 мм, FB = 350...2400 мм
- при установке ручки сбоку
FH = 800...2400 мм, FB = 500...2400 мм
- Вес створки – до 70 или до 90 кг в зависимости от применяемых петель

Состав комплектов

Поз.	Обозначение	Наименование	1850-			
			60	61	62	63
1	СТН-2250	Ручка оконная	1	1	1	1
2	СТН-1850.00.01	Цапфа приемная	1	1	1	1
3	СТН-1850.05.00	Планка запорная	2	3	4	5
4	СТН-1850.08.00	Цапфа запорная	2	3	2	3
5	НЧП-2903	Тяга	*	*	*	*
6	СТН-0485.08.00	Ножницы фрамужные	2	2	2	2
7	СТН-0153	Петля	**	**	**	**
8	СТН-1850.21.00	Петля	**	**	**	**
9	СТН-1850.07.00	Угловой переключатель дополнительный	-	-	2	2
10	СТН-1850.01.00	Ригель поворотно-откидной	-	-	2	2

* Поз.5 в комплект поставки не входит, заказывается отдельно и поставляется длиной по 3 м.
** Поз.7-8 в комплект поставки не входят, заказываются отдельно в зависимости от веса и ширины створки.

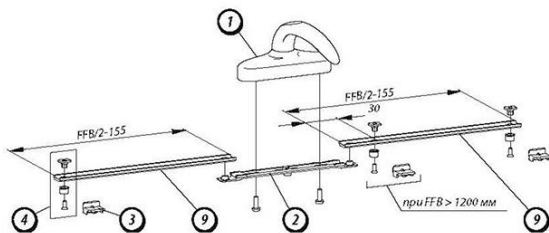
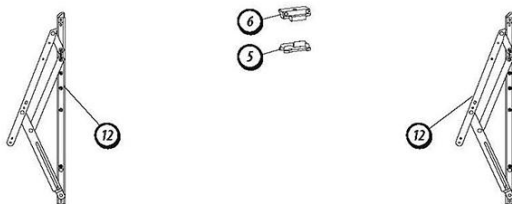
Варианты петель и диапазон их применения

FB, мм	Диапазон их применения	
	До 70 кг.	До 90 кг.
350...1200	Петля поворотная 0153.000	Петля поворотная 1850.21.00
1201...2400	2	2
	3	3

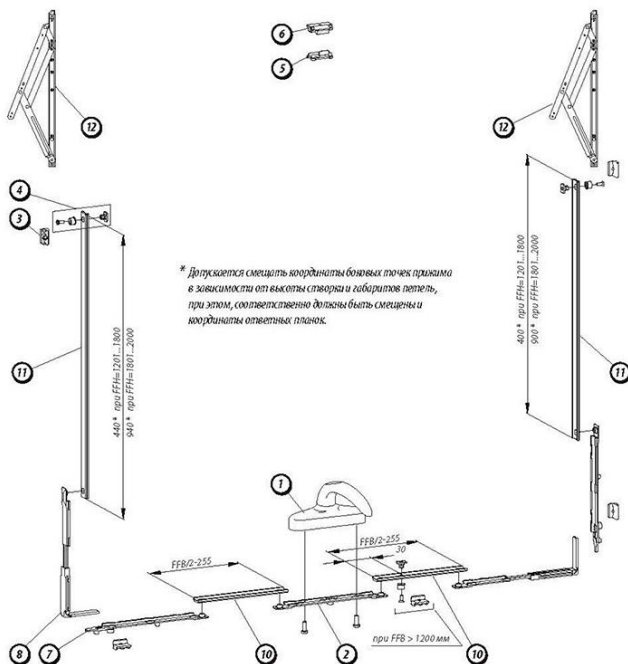
ФУРНИТУРА ДЛЯ ОКОН ИЗ АЛЮМИНИЕВОГО ПРОФИЛЯ

ФУРНИТУРА СТН-1850-70 ДЛЯ ОТКРЫВАЮЩИХСЯ НАРУЖУ ОКОН

ВЫСОТА СТВОРКИ ДО 1200 MM



ВЫСОТА СТВОРКИ БОЛЕЕ 1200 MM



Фурнитура СТН-1850-70 предназначена для установки на одностворчатые окна наружного открывания, изготовленные из алюминиевого профиля с европазом серии ЭК-89 (ЗАО «Татпроф») или других подобных систем. Фурнитура устанавливается на окна следующих размеров:
 – высота створки FH=350...2000 мм;
 – ширина створки FB=480...2000 мм;
 – вес створки – до 130 кг.

Таблица 1

FH	Обозначение комплектов	
	FB	FB
480...1200	1850-70	1850-71
501...1200	1850-72	1850-73
1201...2000	1850-74	1850-75

Открытие створки обеспечивается фрикционными петлями, которые устанавливаются с левой и правой стороны окна между створкой и рамой. При выборе фрикционных петель необходимо учитывать размеры створки по фальцу и вес створки.

При использовании фрикционных петель СТН-1725 (ООО «Сатурн») размеры створки должны соответствовать следующим значениям:

- высота по фальцу FFH=540...1500 мм;
- ширина по фальцу FB=480...1600 мм;
- вес, не более 75 кг.

Для других размеров створки, отличающихся от указанных габаритов и веса, должны использоваться фрикционные петли других производителей.

Примечание: фрикционные петли СТН-1725 самобалансирующиеся и не требуют установки на окно дополнительных петель для фиксации створки

Фрикционные петли СТН-1725 предназначены для установки на одностворчатые окна наружного открывания, изготовленные из алюминиевого профиля с европазом серии ЭК-89 (ЗАО «Татпроф») или других подобных систем.

Допускается устанавливать петли на окна, изготовленные из ПВХ- и деревянных профилей с зазором по фальцу FL=16...18 мм (см. рис.). Петли устанавливаются между фальцами рамы и створки с левой и правой стороны окна.

Петли самобалансирующиеся и не требуют установки дополнительных петель для фиксации створки.

При закрытом окне петли не видны как изнутри, так и снаружи.

Петли заказываются всегда парами.
 Винты в комплект поставки не входят.

Петли предназначены для установки на створки, имеющие следующие размеры:

- высота створки по фальцу FFH=540...1500 мм,
- ширина створки по фальцу FFB=480...1600 мм,
- зазор по фальцу FL=16...18 мм (см. рис.),
- вес створки, не более 75 кг.

Необходимый угол открывания створки в пределах 18°... 45° (см. рис.) обеспечивается обрубкой упоров по месту при монтаже окна.

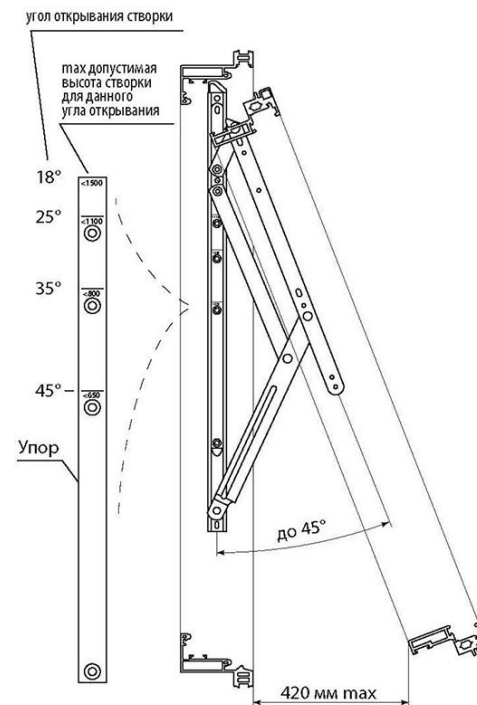
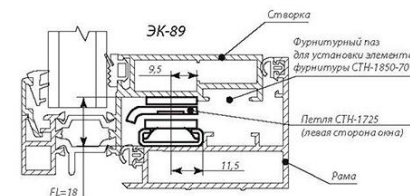


Таблица 2

Поз.	Обозначение	Наименование	1850-						
			70	71	72	73	74	75	
1	СТН-2250	Ручка оконная	1	1	1	1	1	1	
2	СТН-1850.10.00	Ползун приемный	1	1	1	1	1	1	
3	СТН-1850.05.00	Планка запорная	2	3	2	3	4	5	
4	СТН-1850.08.00	Цапфа запорная	2	3	2	3	2	3	
5	СТН-0485.06.00	Прижим средний	—	1	—	1	—	1	
6	СТН-0485.07.00	Зацеп прижима среднего	—	1	—	1	—	1	
7	СТН-1850.01.00	Ригель поворотнo-откидной	—	—	—	—	2	2	
8	СТН-1850.07.00	Угловой переключатель дополнительный	—	—	—	—	2	2	
9	НЧП-2903	Тяга	*	*	*	*	—	—	
10	НЧП-2903	Тяга	—	—	—	—	*	*	
11	НЧП-2903	Тяга	—	—	—	—	*	*	
12	СТН-1725	Петля фрикционная	—	—	2*	2*	2*	2*	

* Тяга соединительная и петли фрикционные СТН-1725 в состав комплектов не входят и заказываются отдельно.
 Тяга соединительная НЧП-2903 поставляется длиной по 3 м.



ФУРНИТУРА ДЛЯ ОКОН ИЗ ПВХ-ПРОФИЛЯ

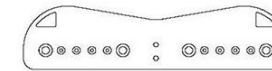
Шаблоны

Правильная установка петель на раму и створку обеспечиваются шаблонами. Шаблоны заказываются отдельно в зависимости от веса створки и системы профилей.

Выбор шаблонов для установки петель		
Обозначение системы профиля	Обозначение шаблонов при весе створки до 100 кг	до 120 кг
12/20-9	СТН-1695	СТН-1695-01
12/20-13	СТН-1696	СТН-1696-01
12/21-13 (Thyssen)	СТН-1695-02 СТН-1696	СТН-1695-03 СТН-1696-01

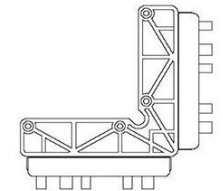
СТН-1695

Шаблон для установки петель на раму

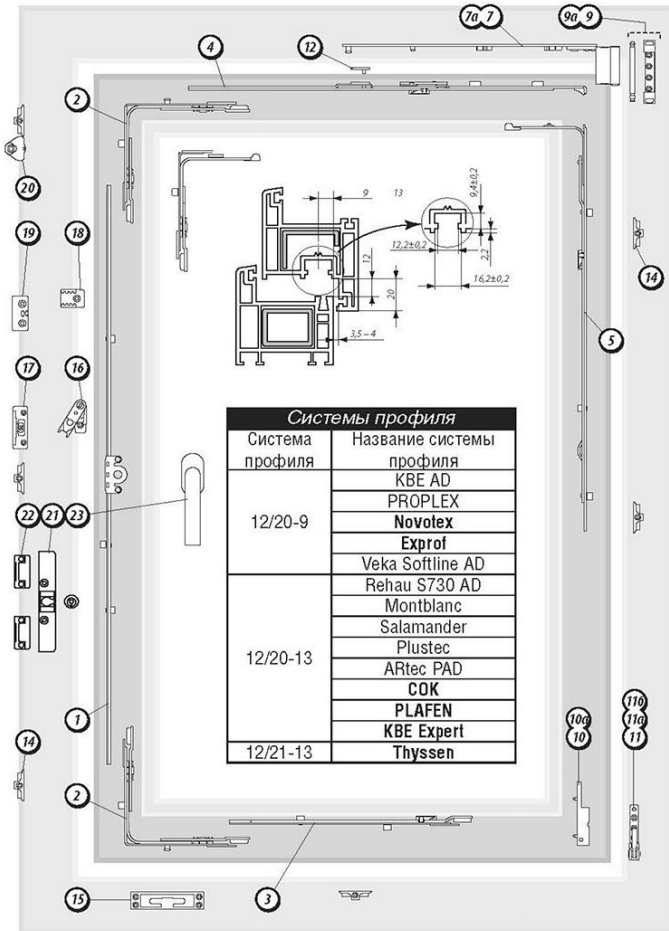


СТН-1696

Шаблон для установки петель на створку



ПОВОРОТНО-ОТКИДНАЯ ФУРНИТУРА СТН-1254М ИСПОЛНЕНИЕ С УГЛОВЫМ ПЕРЕКЛЮЧАТЕЛЕМ



Системы профиля	
Система профиля	Название системы профиля
12/20-9	KBE AD
	PROPLEX
	Novotex
	Exprof
	Veka Softline AD
12/20-13	Rehau S730 AD
	Montblanc
	Salamander
	Plustec
	ARtec PAD
	СОК
	PLAFEN
12/21-13	KBE Expert
	Thyssen

1. Назначение

Устройство поворотно-откидное СТН-1254М (далее фурнитура) предназначено для открывания путем поворота или откидывания одностворчатых окон, изготовленных из ПВХ-профиля.

2. Технические данные

2.1. Фурнитура СТН - 1254 соответствует ГОСТ 30777-2001.

ПРИ ЗАКАЗЕ КОМПЛЕКТА ФУРНИТУРЫ ОБРАТИТЕ ВНИМАНИЕ

на расположение оси фурнитурного паза – ОФП 9 или ОФП 13. «Ось фурнитурного паза» – это расстояние в мм от лицевой поверхности профиля коробки до оси фурнитурного паза на створке.

- 2.2. Высота створки по фальцу 440.....2300 мм.
- 2.3. Ширина створки по фальцу 280.....1300 мм.
- 2.4. Вес створки до 100 кг. и до 120 кг
- 2.5. Климатическое исполнение УХЛ1 по ГОСТ 15150.
- 2.6. Срок службы 10 лет или не менее 20000 циклов открывания-закрывания.

3. Конструктивные особенности

- 3.1. Все узлы фурнитуры поставляются в среднем зафиксированном положении. Фиксация узлов снимается после сборки окна путем поворота ручки против часовой стрелки.
- 3.2. Фурнитура позволяет производить:
 - регулировку створки в горизонтальном направлении;
 - регулировку створки в вертикальном направлении;
 - регулировку прижима створки.

4. Условия поставки

- 4.1. Фурнитура поставляется отдельными деталями и узлами по артикулам (таб. 2).
 - 4.2. При заказе фурнитуры необходимо указать: систему профилей, вес створки, высоту и ширину створки по фальцу, исполнение окна – правое и левое.
- Примечание: Планка микровентиляции, проветриватель ступенчатый, зацеп проветривателя, балконная защелка и оконная ручка в комплект фурнитуры не входят и заказываются отдельно.

Таблица 1

Комплекты фурнитуры СТН-1254М							
Высота створки по фальцу, мм	Ширина створки по фальцу, мм						
	280...385	386...460	461...550	551...800	801...1050	1051...1300	
440...620	1254-00M	1254-01M	1254-02M	1254-03M	1254-04M	—	
621...800	1254-10M	1254-11M	1254-12M	1254-13M	1254-14M	1254-15M	
801...1300	1254-20M	1254-21M	1254-22M	1254-23M	1254-24M	1254-25M	
1301...1500	1254-30AM	1254-31AM	1254-32AM	1254-33AM	1254-34AM	1254-35AM	
1501...1800	1254-30M	1254-31M	1254-32M	1254-33M	1254-34M	1254-35M	
1801...2300	1254-40M	1254-41M	1254-42M	1254-43M	1254-44M	1254-45M	

ФУРНИТУРА ДЛЯ ОКОН ИЗ ПВХ-ПРОФИЛЯ

Таблица 2

ОСНОВНЫЕ ЭЛЕМЕНТЫ ПОВОРОТНО-ОТКИДНОЙ ФУРНИТУРЫ СТН-1254М (ПОДБИРАЮТСЯ С УЧЕТОМ РАЗМЕРОВ СТОРКИ ПО ФАЛДЦ, ВЕСА СТОРКИ И СИСТЕМЫ ПРОФИЛЯ)							
Поз. (на рис.)	Наименование	Обозначение (артикул) СТН-...	FFH, мм	FFB, мм	Кол-во на окне, шт	Маркировка	
1	Засов 440	1254.01.00	440...620	280...1050	1	440-620	
	Засов 620	1254.01.00-01	621...800	280...1300	1	621-800	
	Засов 800	1254.01.00-02	801...1300	280...1300	1	801-1300	
	Засов 1300А	1254.01.00-03А	1301...1500	280...1300	1	1301-1500	
	Засов 1300	1254.01.00-03	1301...1800	280...1300	1	1301-1800	
	Засов 1800*	1254.01.00-04	1801...2300	280...1300	1	1801-2300	
2	Угловой переключатель	1254.02.00	440...2300	280...385 386...1300	1 2	—	
	Угловой переключатель малый	1254.02.00-05	440...2300	280...385	1	02.05	
3	Удлинитель 500	1254.03.00	440...2300	801...1300	1	500 (250)	
4	Шина 280	1254.04.00	440...2300	280...460	1	280-460	
	Шина 460	1254.04.00-01	440...2300	461...550	1	461-550	
	Шина 550	1254.04.00-02	440...2300	551...800	1	551-800	
	Шина 800	1254.04.00-03	440...2300	801...1050	1	801-1050	
	Шина 1050	1254.04.00-04	621...2300	1051...1300	1	1051-1300	
5	Запор средний 800	1254.05.00	801...1300	280...1300	1	801-1300	
	Запор средний 1300А	1254.05.00-01А	1301...1500	280...1300	1	1301-1500	
	Запор средний 1300	1254.05.00-01	1301...1800	280...1300	1	1301-1800	
	Запор средний 1800	1254.05.00-02	1801...2300	280...1300	1	1801-2300	
7	Кронштейн 280	1254.07.00-Х1 R/L*	440...2300	280...550	1	—	
	Кронштейн 550	1254.07.00-Х2 R/L*	440...2300	551...800	1	—	
	Кронштейн 800	1254.07.00-Х3 R/L*	440...2300	801...1300	1	—	
9	Петля на раме верхняя М	1254.09.00-00 (100 кг) 1254.09.00-01 (120 кг)	440...2300	280...1300	1	09.00 09.01	
10	Петля на створке нижняя М	1254.10.00-00 (100 кг) 1254.10.00-01 (120 кг)	440...2300	280...1300	1	10.00 10.01	
11	Петля на раме нижняя М	1254.11.00-00 (100 кг) 1254.11.00-01 (120 кг)	440...2300	280...1300	1	11.00 11.01	
7а	Накладка декор. В1	1254.00.05	440...2300	280...1300	1	—	
9а	Накладка декор. В2	1254.00.06	440...2300	280...1300	1	—	
10а	Накладка декор. Н1	1254.00.07	440...2300	280...1300	1	—	
11а	Накладка декор. Н2	1254.00.08	440...2300	280...1300	1	—	
11б	Накладка декор. Н3	1254.00.09	440...2300	280...1300	1	—	
12	Фиксатор	1254.00.02	440...620	280...1050	1	00200	
14	Планка запорная	0754.00.01-...**	440...800	280...800 801...1300	2 4	см. табл. 3	
			801...1300	280...800 801...1300	5 7		
			1301...1500	280...800 801...1300	6 8		
			1501...1800	280...800 801...1300	7 9		
			1801...2300	280...800 801...1200	8 10		
15	Планка зап. пов.-откидная	0754.12.00-...**	440...2300	280...1300	1	см. табл. 3	
16	Блокиратор (приподниматель)	1254.20.00	621...2300	280...1300	1	20.00	
17	Упор блокиратора	1254.21.00-...**	621...2300	280...1300	1	см. табл. 3	
По требованию заказчика	18	Проветриватель ступенчатый	1254.22.00	801...2300	280...1300	1	12200
	19	Зацеп проветривателя	1254.00.03-...**	801...2300	280...1300	1	см. табл. 3
	20	Планка микровентиляции	1254.00.01-...**	440...2300	280...1300	1	см. табл. 3
	21	Защелка балконная	1254.23.00	1301...2300	386...1300	1	012300
	22	Подкладка	1254.00.14-...**	1301...2300	386...1300	2	см. табл. 3
	23	Ручка оконная	0596.00-...**	440...2300	280...1300	1	см. табл. 4

* Значение "Х" в обозначении исполнения кронштейна выбирается по таблице 3 в зависимости от системы профиля. При заказе кронштейнов необходимо указывать направление открывания створки: правое R или левое L. Например: кронштейн 280 для системы 12/20-9, правый – СТН-1254.07.00-41R
** Исполнения элементов выбираются по таблицам 3 и 4, в зависимости от системы профиля.

Таблица 3

Система профиля		Исполнения элементов фурнитуры, зависящих от системы профиля													
		Поз. 7		Поз. 14*		Поз. 15		Поз. 17		Поз. 20		Поз. 19		Поз. 22	
		СТН-1254.07.00	Исп. «Х»	Марк.	Исп.	Марк.	Исп.	Марк.	Исп.	Марк.	Исп.	Марк.	Исп.	Марк.	Исп.
12/20-9	KBE AD			-00	009900	-00	9	-00	21.00	-00	01.00	-02	00302	-00	001400
	PROPLEX			-00	009900	-00	9	-00	21.00	-00	01.00	-02	00302	-00	001400
	Novotex	4	20-9	-00	009900	-00	9	-00	21.00	-00	01.00	-02	00302	-00	001400
	Exprof			-00	009900	-00	9	-00	21.00	-00	01.00	-02	00302	-00	001400
	VEKA Softline AD			-00	009900	-00	9	-00	21.00	-00	01.00	-00	00300	-01	001401
	12/20-13	Rehau S730 AD			-10	009910	-10	13	-10	21.10	-10	01.10	-01	00301	-10
Montblanc			-10	009910	-10	13	-10	21.10	-10	01.10	-01	00301	-10	001410	
Salamander			-10	009910	-10	13	-10	21.10	-11	01.11	-02	00302	-11	001411	
Plustec			-11	009911	-10	13	-10	21.10	-10	01.10	-01	00301	-12	001412	
ARtec PAD			-11	009911	-10	13	-10	21.10	-10	01.10	-01	00301	-12	001412	
COK			-10	009910	-10	13	-10	21.10	-10	01.10	-02	00302	-13	001413	
PLAFEN			-12	009912	-10	13	-10	21.10	-10	01.10	-02	00301	-15	001413	
KBE Expert			-12	009912	-10	13	-10	21.10	-10	01.10	-02	00301	-15	001413	
12/21-13	Thyssen	6	21-13	-14	009914	-14	001214	-14	012114	-14	000114	-14	000314	-14	001414

* – для системы профиля Rehau Basic (20-13) применяется планка запорная СТН-0754.00.01-9 (марк. 009909), для системы профиля GEALAN – планка запорная СТН-0754.00.01-12 (марк. 009912)

Таблица 4

Типы и исполнения ручек		
Система профиля	СТН-0596.00	
	А	
12/20-9	31	-01
12/20-13	36	-02
KBE Expert	39	-03

ФУРНИТУРА ДЛЯ ОКОН ИЗ ПВХ-ПРОФИЛЯ

ПОВОРОТНО-ОТКИДНАЯ ФУРНИТУРА СТН-1254-100М ИСПОЛНЕНИЕ С ПОВОРОТНО-ОТКИДНЫМ ЗАПОРМ

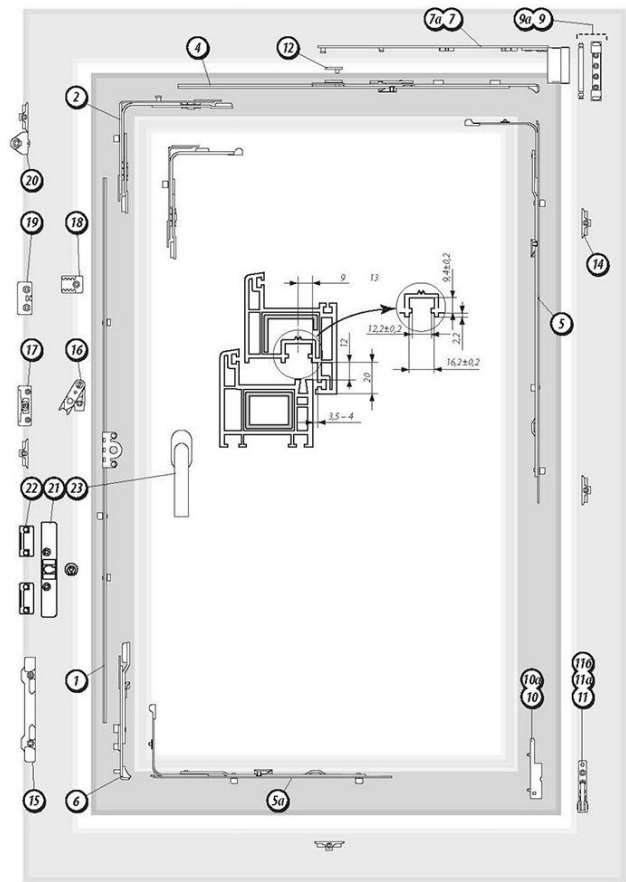


Таблица 1

Комплекты фурнитуры СТН-1254-100М							
FH	FFB						
	280 ... 385	386 ... 460	461 ... 550	551 ... 800	801 ... 1050	1051 ... 1300	
440... 620	СТН-1254-100М	СТН-1254-101М	СТН-1254-102М	СТН-1254-103М	СТН-1254-104М	—	
621... 800	СТН-1254-110М	СТН-1254-111М	СТН-1254-112М	СТН-1254-113М	СТН-1254-114М	СТН-1254-115М	
801... 1300	СТН-1254-120М	СТН-1254-121М	СТН-1254-122М	СТН-1254-123М	СТН-1254-124М	СТН-1254-125М	
1301... 1500	СТН-1254-130АМ	СТН-1254-131АМ	СТН-1254-132АМ	СТН-1254-133АМ	СТН-1254-134АМ	СТН-1254-135АМ	
1501... 1800	СТН-1254-130М	СТН-1254-131М	СТН-1254-132М	СТН-1254-133М	СТН-1254-134М	СТН-1254-135М	
1801... 2300	СТН-1254-140М	СТН-1254-141М	СТН-1254-142М	СТН-1254-143М	СТН-1254-144М	СТН-1254-145М	

Таблица 2

ОСНОВНЫЕ ЭЛЕМЕНТЫ ПОВОРОТНО-ОТКИДНОЙ ФУРНИТУРЫ – ИСПОЛНЕНИЕ С ПОВОРОТНО-ОТКИДНЫМ ЗАПОРМ (ПОДБИРАЮТСЯ С УЧЕТОМ РАЗМЕРОВ СТОРКИ ПО ФАЛЬЦУ, ВЕСА СТОРКИ И СИСТЕМЫ ПРОФИЛЯ)						
Поз. (на рис.)	Наименование	Обозначение (артикул) СТН-...	FFH, мм	FFB, мм	Кол-во на окне, шт	Маркировка
1	Засов 440	1254.01.00	440...620	280...1050	1	440-620
	Засов 620	1254.01.00-01	621...800	280...1300	1	621-800
	Засов 800	1254.01.00-02	801...1300	280...1300	1	801-1300
	Засов 1300А	1254.01.00-03А	1301...1500	280...1300	1	1301-1500
	Засов 1300	1254.01.00-03	1501...1800	280...1300	1	1501-1800
	Засов 1800	1254.01.00-04	1801...2300	280...1300	1	1801-2300
2	Угловой переключатель	1254.02.00	440...2300	386...1300	1	—
	Угловой переключатель малый	1254.02.00-05	440...2300	280...385	1	02.05
4	Шина 280	1254.04.00	440...2300	280...460	1	280-460
	Шина 460	1254.04.00-01	440...2300	461...550	1	461-550
	Шина 550	1254.04.00-02	440...2300	551...800	1	551-800
	Шина 800	1254.04.00-03	440...2300	801...1050	1	801-1050
	Шина 1050	1254.04.00-04	621...2300	1051...1300	1	1051-1300
5	Запор средний 800	1254.05.00	801...1300	280...1300	1	801-1300
	Запор средний 1300А	1254.05.00-01А	1301...1500	280...1300	1	1301-1500
	Запор средний 1300	1254.05.00-01	1501...1800	280...1300	1	1501-1800
	Запор средний 1800	1254.05.00-02	1801...2300	280...1300	1	1801-2300
5а	Запор средний 800	1254.05.00	440...2300	801...1300	1	801-1300
6	Запор поворотно-откидной	1254.06.00	—	—	1	06.00
7	Кронштейн 280	1254.07.00-Х1 R/L*	440...2300	280...550	1	
	Кронштейн 550	1254.07.00-Х2 R/L*	440...2300	551...800	1	
	Кронштейн 800	1254.07.00-Х3 R/L*	440...2300	801...1300	1	
9	Петля на раме верхняя М	1254.09.00-00 (100 кг) 1254.09.00-01 (120 кг)	440...2300	280...1300	1	09.00 09.01
10	Петля на створке нижняя М	1254.10.00-00 (100 кг) 1254.10.00-01 (120 кг)	440...2300	280...1300	1	10.00 10.01
11	Петля на раме нижняя М	1254.11.00-00 (100 кг) 1254.11.00-01 (120 кг)	440...2300	280...1300	1	11.00 11.01
7а	Накладка декор. В1	1254.00.05	440...2300	280...1300	1	
9а	Накладка декор. В2	1254.00.06	440...2300	280...1300	1	
10а	Накладка декор. Н1	1254.00.07	440...2300	280...1300	1	
11а	Накладка декор. Н2	1254.00.08	440...2300	280...1300	1	
11б	Накладка декор. Н3	1254.00.09	440...2300	280...1300	1	
12	Фиксатор	1254.00.02	440...620	280...1050	1	00200
14	Планка запорная	0754.00.01-...*	440...800	280...800 801...1300	2 4	см. табл. 3
			801...1300	280...800 801...1300	5 7	
			1301...1500	280...800 801...1300	6 8	
			1501...1800	280...800 801...1300	7 9	
			1801...2300	280...800 801...1050	8 10	
15	Планка поворотно-откидная	1254.13.00-...*	440...2300	280...1300	1	см. табл. 3
16	Блокиратор (приподниматель)	1254.20.00	621...2300	280...1300	1	20.00
17	Упор блокиратора	1254.21.00-...*	621...2300	280...1300	1	см. табл. 3
18	Проветриватель ступенчатый	1254.22.00	801...2300	280...1300	1	12200
19	Зацеп проветривателя	1254.00.03-...*	801...2300	280...1300	1	см. табл. 3
20	Планка микровентиляции	1254.00.01-...*	440...2300	280...1300	1	см. табл. 3
21	Защелка балконная	1254.23.00	1301...2300	386...1300	1	012300
22	Подкладка	1254.00.14-...*	1301...2300	386...1300	2	см. табл. 3
23	Ручка оконная	0596.00-...*	440...2300	280...1300	1	см. табл. 4

По требованию заказчика

* Значение "X" в обозначении исполнения кронштейна выбирается по таблице 3 в зависимости от системы профиля. При заказе кронштейнов необходимо указывать направление открывания створки: правое R или левое L. Например: кронштейн 280 для системы 12/20-9, правый – СТН-1254.07.00-41R
** Исполнения элементов выбираются по таблицам 3 и 4, в зависимости от системы профиля.

ФУРНИТУРА ДЛЯ ОКОН ИЗ ПВХ-ПРОФИЛЯ

Таблица 3

Элементы поворотной-откидной фурнитуры, зависящие от системы профиля Кронштейны и ответные планки																		
Система профиля	Название системы профиля	Поз. 7		Поз. 14*		Поз. 15		Поз. 17		Поз. 19		Поз. 20		Поз. 22				
		Кронштейн*		Планка запорная		Планка пов.-отк.		Упор блокиратора		Зацеп проветривателя		Планка микровентиляции		Подкладка				
		СТН-1254.07.00		СТН-0754.00.01-		СТН-1254.13.00-		СТН-1254.21.00-		СТН-1254.00.03-		СТН-1254.00.01-		СТН-1254.00.14-				
		Исп.	Марк.	Исп.	Марк.	Исп.	Марк.	Исп.	Марк.	Исп.	Марк.	Исп.	Марк.	Исп.	Марк.			
12/20-9	KBE AD	4	20-9	-00	009900	-00	011300	-00	21.00	-02	00302	-00	01.00	-00	001400			
	PROPLEX			-00	009900	-00	011300	-00	21.00	-02	00302	-00	01.00	-00	001400			
	Novotex			-00	009900	-00	011300	-00	21.00	-02	00302	-00	01.00	-00	001400			
	Exprof			-00	009900	-00	011300	-00	21.00	-02	00302	-00	01.00	-00	001400			
	VEKA Softline AD			-00	009900	-00	011300	-00	21.00	-00	00300	-00	01.00	-01	001401			
12/20-13	Rehau S730 AD**	5	20-13	-10	009910	-10	011310	-10	21.10	-01	00301	-10	01.10	-10	001410			
	Montblanc			-10	009910	-10	011310	-10	21.10	-01	00301	-10	01.10	-10	001410			
	Salamander			-10	009910	-10	011310	-10	21.10	-02	00302	-11	01.11	-11	001411			
	Plustec			-11	009911	-11	011311	-10	21.10	-01	00301	-10	01.10	-12	001412			
	ARtec PAD			-11	009911	-11	011311	-10	21.10	-01	00301	-10	01.10	-12	001412			
	COK			-10	009910	-10	011310	-10	21.10	-02	00302	-10	01.10	-13	001413			
	PLAFEN			-12	009912	-12	011312	-10	21.10	-02	00302	-10	01.10	-15	001413			
	KBE Expert			-12	009912	-12	011312	-10	21.10	-02	00302	-10	01.10	-15	001413			
	12/21-13			Thyssen	6	21-13	-14	009914	-14	011314	-14	012114	-14	000314	-14	000114	-14	001414

* – для системы профиля Rehau Basic (20-13) применяется планка запорная СТН-0754.00.01-9 (марк. 009909), для системы профиля GEALAN – планка запорная СТН-0754.00.01-12 (марк. 009912)

Таблица 4

Типы и исполнения ручек		
Система профиля	СТН-0596.00	
		
	A	
12/20-9	31	-01
12/20-13	36	-02
KBE Expert	39	-03

ПОВОРОТНАЯ ФУРНИТУРА СТН-1253-01...24М

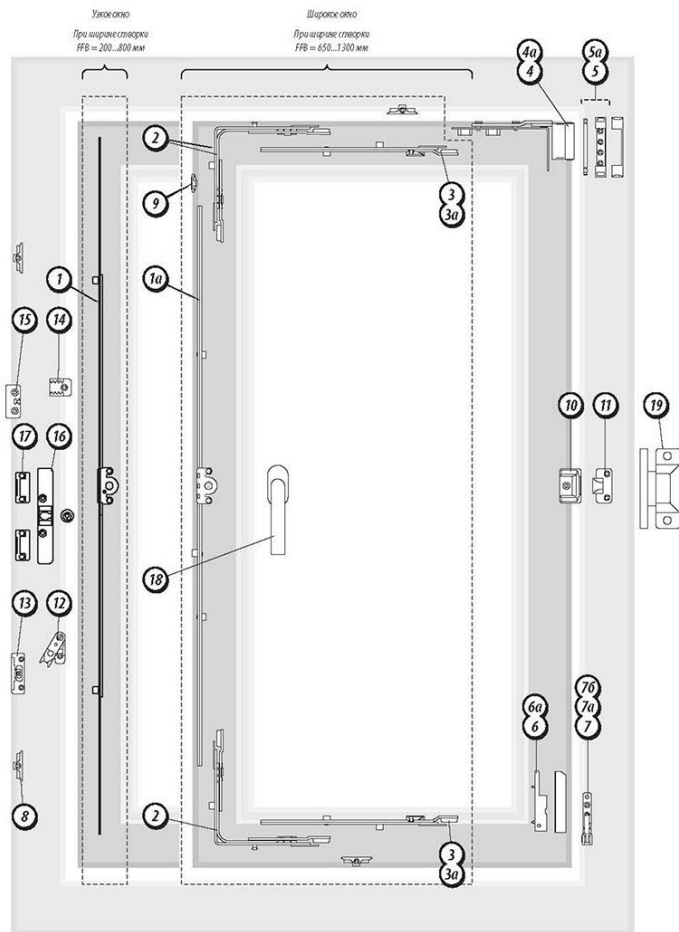


Таблица 1

Комплекты фурнитуры СТН-1253М					
Комплекты без верхнего и нижнего прижимов		Комплекты с верхним и нижним прижимом			
Высота створки по фальцу, мм	Ширина створки по фальцу, мм	Высота створки по фальцу, мм	Ширина створки по фальцу, мм		
	200...800		650...900*	901...1300	
300...500	СТН-1253-01М	440...620	СТН-1253-10М	СТН-1253-20М	
501...700	СТН-1253-02М	621...800	СТН-1253-11М	СТН-1253-21М	
701...1000	СТН-1253-03М	801...1300	СТН-1253-12М	СТН-1253-22М	
1001...1400	СТН-1253-04М	1301...1500	СТН-1253-13М	СТН-1253-23М	
1401...1800	СТН-1253-05М	1501...1800	СТН-1253-14М	СТН-1253-24М	
1801...2300	СТН-1253-06М	1801...2300	СТН-1253-15М	СТН-1253-25М	

* По желанию заказчика, при ширине створки 650...800 мм по фальцу возможна комплектация без верхнего и нижнего прижима

1. Назначение

Устройство поворотное СТН-1253М (далее фурнитура) предназначено для открывания путем поворота одностворчатых окон, изготовленных из ПВХ-профиля.

2. Технические данные

- 2.1. Фурнитура СТН - 1253М соответствует ГОСТ 30777-2001. **ПРИ ЗАКАЗЕ КОМПЛЕКТА ФУРНИТУРЫ ОБРАТИТЕ ВНИМАНИЕ** на расположение оси фурнитурного паза – ОФП 9 или ОФП 13. «Ось фурнитурного паза» – это расстояние в мм от лицевой поверхности профиля коробки до оси фурнитурного паза на створке.
- 2.2. Высота створки по фальцу 300.....2300 мм.
- 2.3. Ширина створки по фальцу 200.....1300 мм.
- 2.4. Вес створки до 100 кг и до 120 кг.
- 2.5. Климатическое исполнение УХЛ1 по ГОСТ 15150.
- 2.6. Срок службы 10 лет или не менее 20000 циклов открывания-закрывания.

3. Конструктивные особенности

- 3.1. Все узлы фурнитуры поставляются в среднем зафиксированном положении. Фиксация узлов снимается после сборки окна путем поворота ручки против часовой стрелки.
- 3.2. Фурнитура позволяет производить:
 - регулировку створки в горизонтальном направлении;
 - регулировку створки в вертикальном направлении;
 - регулировку прижима створки.

4. Условия поставки

- 4.1. Фурнитура поставляется отдельными деталями и узлами по артикулам (таб. 2).
- 4.2. При заказе фурнитуры необходимо указать: систему профилей, вес створки, высоту и ширину створки по фальцу, исполнение окна – правое и левое.
Примечание: Ступенчатый проветриватель, балконная защелка и оконная ручка, прижим средний наружный в комплект фурнитуры не входят и заказываются отдельно.
- 4.3. Правильная установка верхней и нижних петель на раму и створку обеспечивается шаблонами СТН-1695 и СТН-1696.

ФУРНИТУРА ДЛЯ ОКОН ИЗ ПВХ-ПРОФИЛЯ

ОСНОВНЫЕ ЭЛЕМЕНТЫ поворотной фурнитуры СТН-1253-01...24М (подбираются с учетом размеров створки по фальцу, веса створки и системы профиля)							
Поз. (на рис.)	Наименование	Обозначение (артикул) СТН-...	FFH, мм	FFB, мм	Кол-во на окне, шт	Маркировка	
1	Засов поворотный 300	1254.50.00-01	300...500	200...800	1	300-500	
	Засов поворотный 500	1254.50.00-02	501...700		1	501-700	
	Засов поворотный 700	1254.50.00-03	701...1000		1	701-1000	
	Засов поворотный 1000	1254.50.00-04	1001...1400		1	1001-1400	
	Засов поворотный 1400	1254.50.00-05	1401...1800		1	1401-1800	
	Засов поворотный 1800	1254.50.00-06	1801...2300		1	1801-2300	
1a	Засов 440	1254.01.00	440...620	650...1300	1	440-620	
	Засов 620	1254.01.00-01	621...800		1	621-800	
	Засов 800	1254.01.00-02	801...1300		1	801-1300	
	Засов 1300A	1254.01.00-03A	1301...1500		1	1301-1500	
	Засов 1300	1254.01.00-03	1501...1800		1	1501-1800	
	Засов 1800	1254.01.00-04	1801...2300		1	1801-2300	
2	Угловой переключатель	1254.02.00	—	650...1300	2	—	
3	Удлинитель 500	1254.03.00	440...2300	901...1300	2	500 (250)	
3a	Удлинитель 250	1254.03.00-01	440...2300	650...900	2	250	
4	Петля на створке верхняя М	1254.08.00- XR /L*	300...2300	200...1300	1	см. табл. 3	
5	Петля на раме верхняя М	1254.09.00-00 (100 кг)	300...2300	200...1300	1	09.00	
		1254.09.00-01 (120 кг)			1	09.01	
6	Петля на створке нижняя М	1254.10.00-00 (100 кг)	300...2300	200...1300	1	10.00	
		1254.10.00-01 (120 кг)			1	10.01	
7	Петля на раме нижняя М	1254.11.00-00 (100 кг)	300...2300	200...1300	1	11.00	
		1254.11.00-01 (120 кг)			1	11.01	
4a	Накладка декоративная В1	1254.00.05	300...2300	200...1300	1		
5a	Накладка декоративная В2	1254.00.06			1		
6a	Накладка декоративная Н1	1254.00.07			1		
7a	Накладка декоративная Н2	1254.00.08			1		
7b	Накладка декоративная Н2	1254.00.08			1		
7c	Накладка декоративная Н3	1254.00.09			1		
8	Планка запорная	0754.00.01-...**	300...1000	200...800	2	см. табл. 3	
			1001...1400		3		
			1401...2300		4		
			440...800		4		
			801...1300	650...1300	5		
			1301...1500		6		
			1501...1800		7		
			1801...2300		8		
9	Ограничитель хода	1254.00.04	440...2300	650...1300	1	00400	
10	Прижим средний скрытый	1254.00.10	701...1400	200...800	1	0100	
			1401...2300		2		
			801...1300	650...1300	1		
			1301...2300		2		
11	Зацеп прижима среднего	1254.00.11-...**	701...1400	200...800	1	см. табл. 3	
			1401...2300		2		
			801...1300	650...1300	1		
12	Блокиратор (приподниматель)	1254.20.00	501...2300	200...1300	1	20.00	
			1301...2300		2		
13	Упор блокиратора	1254.21.00-...**	501...2300	200...1300	1	см. табл. 3	
По требованию заказчика	14	Проветриватель ступенчатый	1254.22.00	—	—	1	12200
	15	Зацеп проветривателя	1254.00.03-...**	—	—	1	см. табл. 3
	16	Защелка балконная	1254.23.00	1401...2300	200...1300	1	012300
	17	Подкладка	1254.00.14-...**	1401...2300	200...1300	1	см. табл. 3
	18	Ручка оконная	0596.00-...**	—	—	1	см. табл. 4
	19	Прижим средний наружный	1254.16.00***	701...1400	200...800	1	011600
1401...2300				200...800	2		
801...2300				650...1300	1		
1301...2300				65...1300	2		

Таблица 2

Детали зависимые от системы профиля													
Система профиля	Название системы профиля	Поз. 4		Поз. 8*		Поз. 11		Поз. 13		Поз. 15		Поз. 17	
		1254.08.00- Петля на створке верхняя М		0754.00.01-		1254.00.11-		1254.21.00-		1254.00.03-		1254.00.14-	
		Исп. «Х»	Марк.	Исп.	Марк.	Исп.	Марк.	Исп.	Марк.	Исп.	Марк.	Исп.	Марк.
12/20-9	KBE AD	-00	009900	-00	01100	-00	01100	-00	21.00	-02	00302	-00	001400
	PROPLEX	-00	009900	-00	01100	-00	01100	-00	21.00	-02	00302	-00	001400
	Novotex	-00	009900	-00	01100	-00	01100	-00	21.00	-02	00302	-00	001400
	Exprof	-00	009900	-00	01100	-00	01100	-00	21.00	-02	00302	-00	001400
	VEKA Softline AD	-00	009900	-01	01101	-00	01101	-00	21.00	-00	00300	-01	001401
	Rehau S730 AD	-10	009910	-10	01110	-10	01110	-10	21.10	-01	00301	-10	001410
12/20-13	Montblanc	-10	009910	-10	01110	-10	01110	-10	21.10	-01	00301	-10	001410
	Salamander	-10	009910	-10	01110	-10	01110	-10	21.10	-02	00302	-11	001411
	Plustec	-11	009911	-11	01111	-10	01111	-10	21.10	-01	00301	-12	001412
	ARtec PAD	-11	009911	-11	01111	-10	01111	-10	21.10	-01	00301	-12	001412
	COK	-10	009910	-10	01110	-10	01110	-10	21.10	-02	00302	-13	001413
	PLAFEN	-12	009912	-12	01112	-10	01112	-10	21.10	-02	00302	-15	001413
	KBE Expert	-12	009912	-12	01112	-10	01112	-10	21.10	-02	00302	-15	001413
	Thyssen	-60	21-13	-14	009914	-14	001114	-14	01.21.14	-14	000314	-14	001414

Таблица 3

* Для системы профиля Rehau Basic (20-13) применяется планка запорная СТН-0754.00.01-09 (марк. 009909), для системы профиля GEALAN – планка запорная СТН-0754.00.01-12 (марк. 009912)

Таблица 4

Исполнение ручки		
Система профиля	СТН-0596.00	
	A	B
12/20-9	31	-01
12/20-13	36	-02
KBE Expert	39	-03

* Значение "X" в обозначении исполнения кронштейна выбирается по таблице 3 в зависимости от системы профиля. При заказе петель необходимо указывать направление открывания створки: правое R или левое L.

Например: петля на створке верхняя М, левая, для системы 12/20-13 – СТН-1254.08.00-50L

** Исполнения элементов выбираются по таблицам 3 и 4, в зависимости от системы профиля.

*** Прижим средний наружный комплектуется по требованию заказчика вместо прижима среднего скрытого и зацепа прижима

ФУРНИТУРА ДЛЯ ОКОН ИЗ ПВХ-ПРОФИЛЯ

Таблица 1

Комплекты фурнитуры СТН-1253М			
Комплекты без боковых прижимов		Комплекты с боковыми прижимами	
Ширина створки по фальцу, мм	Высота створки по фальцу, мм 300...800	Ширина створки по фальцу, мм	Высота створки по фальцу, мм 801...1300
300...500	СТН-1253-51М	440...620	СТН-1253-60М
501...700	СТН-1253-52М	621...800	СТН-1253-61М
701...1000	СТН-1253-53М	801...1300	СТН-1253-62М
1001...1400	СТН-1253-54М	1301...1400	СТН-1253-63М
1401...1800	СТН-1253-55М	1401...1800	СТН-1253-64М
1801...2300	СТН-1253-56М	1801...2300	СТН-1253-65М

Таблица 2

ОСНОВНЫЕ ЭЛЕМЕНТЫ откидной фурнитуры СТН-1253-51...65М (подбираются с учетом размеров створки по фальцу, веса створки и системы профиля)								
Поз. (на рис.)	Наименование	Обозначение (артикул) СТН-...	FFH, мм	FFB, мм	Кол-во на окне, шт	Маркировка		
1	Засов поворотный 300	1254.50.00-01	300...800	300...500	1	300-500		
	Засов поворотный 500	1254.50.00-02			1	501-700		
	Засов поворотный 700	1254.50.00-03			1	701...1000		
	Засов поворотный 1000	1254.50.00-04			1	1001-1400		
	Засов поворотный 1400	1254.50.00-05			1	1401...1800		
	Засов поворотный 1800	1254.50.00-06			1	1801...2300		
1a	Засов 440	1254.01.00	800...1300	440...620	1	440-620		
	Засов 620	1254.01.00-01		621...800	1	621-800		
	Засов 800	1254.01.00-02		801...1300	1	801-1300		
	Засов 1300A	1254.01.00-03A		1301...1400	1	1301-1500		
	Засов 1300	1254.01.00-03		1401...1800	1	1501-1800		
Засов 1800	1254.01.00-04	1801...2300	1	1801-2300				
2	Угловой переключатель	1254.02.00	801...1300	400...2300	2	—		
3	Удлинитель 500	1254.03.00	801...1300	440...2300	2	500 (250)		
4	Петля откидная	1254.15.00-X*	300...1300	300...1000	2	см. табл. 3		
				1001...1800	3			
				1801...2300	4			
5	Петля на раме верхняя М	1254.09.00-00 (100 кг)	300...1300	300...1000	2	09.00		
				1001...1800	3			
				1801...2300	4			
				1254.09.00-01 (120 кг)	300...1300		300...1000	2
1001...1800	3							
1801...2300	4							
4a	Накладка декор. B1	1254.00.05	—	300...1000	2	—		
				1001...1800	3			
				1801...2300	4			
5a	Накладка декор. B2	1254.00.06	—	300...1000	2	—		
				1001...1800	3			
				1801...2300	4			
6	Планка запорная	0754.00.01-...**	300...800	300...1000	2	см. табл. 3		
				1001...1400	3			
				1401...2300	4			
				801...1300	440...800		4	см. табл. 3
					801...1300		5	
					1301...1800		6	
1801...2300	7							
7	Ограничитель хода	1254.00.04	801...1300	440...2300	1	00400		
8	Ножницы фрамужные	1254.14.00	—	—	2	011400		
9	Подкладка	1254.00.14-...**	—	—	2	см. табл. 3		
10	Проветриватель ступенчатый	1254.22.00	—	—	1	12200		
11	Зацеп проветривателя	1254.00.03-...**	—	—	1	см. табл. 3		
12	Ручка оконная	0596.00-...**	—	—	1	см. табл. 4		

ОТКИДНАЯ ФУРНИТУРА СТН-1253-51...65М

1. Назначение
Устройство откидное СТН-1253-51...65М (далее фурнитура) предназначено для открывания путем откидывания одностворчатых окон, изготовленных из ПВХ-профиля.

2. Технические данные

- 2.1. Фурнитура соответствует ГОСТ 30777-2001.
- 2.2. Высота створки по фальцу 300...1300 мм.
- 2.3. Ширина створки по фальцу 300...2300 мм.
- 2.4. Вес створки до 100 кг и до 120 кг.

3. Условия поставки

- 3.1. Фурнитура поставляется отдельными деталями и узлами по артикулам (таб. 2).
- 3.2. При заказе фурнитуры необходимо указать: систему профилей, вес створки, высоту и ширину створки по фальцу.

Правильная установка петли поз. 5 на раму обеспечивается шаблоном СТН-1695.

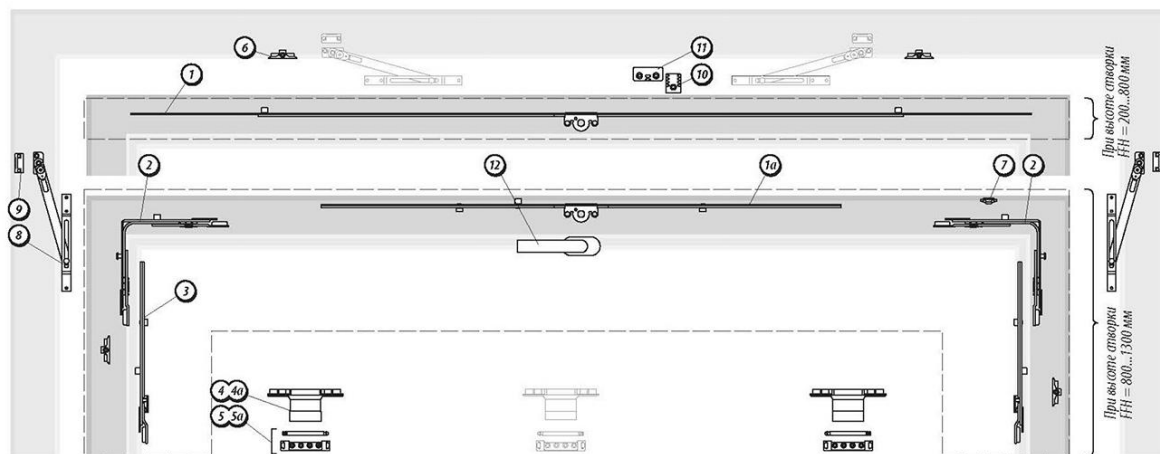


Таблица 3

Детали зависимые от системы профиля													
Система профиля	Название системы профиля	Поз. 4		Поз. 6		Поз. 9		Поз. 11					
		СТН-1254.15.00		СТН-0754.00.01		СТН-1254.00.14		СТН-1254.00.03					
		Исп. «X»	Марк.	Исп.	Марк.	Исп.	Марк.	Исп.	Марк.				
12/20-9	KBE AD	-40	011500 20-9	-00	009900	-00	001400	-02	00302				
	PROPLEX			-00		001400	-02	00302					
	Novotex			-00		001400	-02	00302					
	Exprof			-00		001400	-02	00302					
	VEKA Softline AD			-00		001401	-00	00300					
12/20-13	Rehau S730 AD	-50	011500 20-13	-10	009910	-10	001410	-01	00301				
	Montblanc			-10		001410	-01	00301					
	Salamander			-10		001411	-02	00302					
	Plustec			-11		-	-12	001412	-01	00301			
	ARtec PAD			-11		-	-12	001412	-01	00301			
	COK			-10		009910	-13	001413	-02	00302			
	PLAFEN			-12		009912	-15	001415	-02	00302			
	KBE Expert			-12		009912	-15	001415	-02	00302			
	12/21-13			Thyssen		-60	21-13	-14	009914	-14	001414	-14	00314

Таблица 4

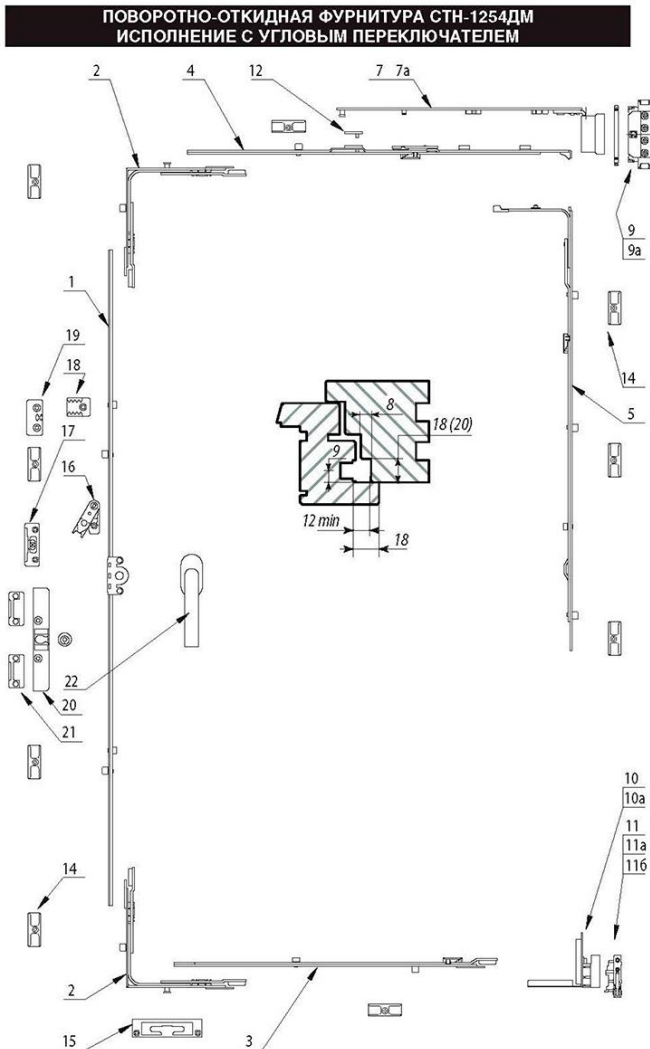
Исполнение ручки		
Система профиля	СТН-0596.00	
	А	В
12/20-9	31	-01
12/20-13	36	-02
KBE Expert	39	-03

По требованию заказчика

* Значение "X" в обозначении исполнения петли откидной выбирается по таблице 3 в зависимости от системы профиля.

** Исполнения элементов выбираются по таблицам 3 и 4, в зависимости от системы профиля.

ФУРНИТУРА ДЛЯ ОКОН ИЗ ДЕРЕВЯННОГО ПРОФИЛЯ



Комплекты фурнитуры СТН-1254ДМ

Высота створки по фальцу, мм	Ширина створки по фальцу, мм						
	280...385	386...460	461...550	551...800	801...1050	1051...1300	
440...620	1254-00ДМ	1254-01ДМ	1254-02ДМ	1254-03ДМ	1254-04ДМ		
621...800	1254-10ДМ	1254-11ДМ	1254-12ДМ	1254-13ДМ	1254-14ДМ	1254-15ДМ	
801...1300	1254-20ДМ	1254-21ДМ	1254-22ДМ	1254-23ДМ	1254-24ДМ	1254-25ДМ	
1301...1500	1254-30АДМ	1254-31АДМ	1254-32АДМ	1254-33АДМ	1254-34АДМ	1254-35АДМ	
1501...1800	1254-30ДМ	1254-31ДМ	1254-32ДМ	1254-33ДМ	1254-34ДМ	1254-35ДМ	
1801...2300	1254-40ДМ	1254-41ДМ	1254-42ДМ	1254-43ДМ	1254-44ДМ	1254-45ДМ	

ОСНОВНЫЕ ЭЛЕМЕНТЫ поворотной-откидной фурнитуры СТН-1254ДМ
(подбираются с учетом размеров створки по фальцу, веса створки и системы профиля)

Поз. (на рис.)	Наименование	Обозначение (артикул) СТН-...	FFH, мм	FFB, мм	Кол-во на окне, шт	Маркировка	
1	Засов 440	1254.01.00	440...620	280...1050	1	440-620	
	Засов 620	1254.01.00-01	621...800	280...1300	1	621-800	
	Засов 800	1254.01.00-02	801...1300	280...1300	1	801-1300	
	Засов 1300А	1254.01.00-03А	1301...1500	280...1300	1	1301-1500	
	Засов 1300	1254.01.00-03	1501...1800	280...1300	1	1501-1800	
	Засов 1800	1254.01.00-04	1801...2300	280...1300	1	1801-2300	
2	Угловой переключатель	1254.02.00	440...2300	280...385	1	—	
	Угловой переключатель малый	1254.02.00-05	440...2300	280...385	1	02.05	
3	Удлинитель 500	1254.03.00	440...2300	801...1300	1	500 (250)	
4	Шина 280	1254.04.00	440...2300	280...460	1	280-460	
	Шина 460	1254.04.00-01	440...2300	461...550	1	461-550	
	Шина 550	1254.04.00-02	440...2300	551...800	1	551-800	
	Шина 800	1254.04.00-03	440...2300	801...1050	1	801-1050	
5	Запор средний 800	1254.05.00	801...1300	280...1300	1	801-1300	
	Запор средний 1300А	1254.05.00.01А	1301...1500	280...1300	1	1301-1500	
	Запор средний 1300	1254.05.00-01	1501...1800	280...1300	1	1501-1800	
	Запор средний 1800	1254.05.00-02	1801...2300	280...1300	1	1801-2300	
7	Кронштейн 280	1254.07.00-21 R/L*	440...2300	280...550	1	280 (18-9)	
	Кронштейн 550	1254.07.00-22 R/L*	440...2300	551...800	1	550 (18-9)	
	Кронштейн 800	1254.07.00-23 R/L*	440...2300	801...1300	1	801 (18-9)	
9	Петля на раме верхняя ДМ	1254.09.00-20	440...2300	280...1300	1	12/18	
10	Петля на створке нижняя ДМ	1254.10.00-20 R/L	440...2300	280...1300	1	12/18-9	
11	Петля на раме нижняя ДМ	1254.11.00-20 R/L	440...2300	280...1300	1	12/18	
7a	Накладка декор. В1	1254.00.05-20	440...2300	280...1300	1	—	
9a	Накладка декор. В2	1254.00.06	440...2300	280...1300	1	—	
10a	Накладка декор. Н1	1254.00.07-20 R/L	440...2300	280...1300	1	—	
11a	Накладка декор. Н2	1254.00.08	440...2300	280...1300	1	—	
11b	Накладка декор. Н3	1254.00.09	440...2300	280...1300	1	—	
12	Фиксатор	1254.00.02	440...620	280...1050	1	00200	
14	Планка запорная	0754.00.01-...**	440...800	280...800 801...1300	2	4	см. табл. 3
			801...1300	280...800 801...1300	5	7	
			1301...1500	280...800 801...1300	6	8	
			1501...1800	280...800 801...1300	7	9	
			1801...2300	280...800 801...1200	8	10	
15	Планка зап. пов.-откидная	0754.12.00-...**	440...2300	280...1300	1	см. табл. 3	
16	Блокиратор (приподниматель)	1254.20.00	621...2300	280...1300	1	20.00	
17	Упор блокиратора	1254.21.00-...**	621...2300	280...1300	1	см. табл. 3	
18	Проветриватель ступенчатый	1254.22.00-20	801...2300	280...1300	1	012220	
19	Защеп проветривателя	1254.00.03-...**	801...2300	280...1300	1	см. табл. 3	
20	Защелка балконная	1254.23.00	1301...2300	386...1300	1	012300	
21	Подкладка	1254.00.14-...**	1301...2300	386...1300	2	см. табл. 3	
22	Ручка оконная	0596.00-...**	440...2300	280...1300	1	см. табл. 4	

* При заказе кронштейнов необходимо указывать направление открывания створки: правое R или левое L. Например: кронштейн 280 для системы 12/20-9, правый – СТН-1254.07.00-41R
** Исполнения элементов выбираются по таблицам 3 и 4, в зависимости от системы профиля.

Таблица 2

- Назначение** Устройство поворотной-откидной СТН-1254ДМ (далее фурнитура) предназначено для открывания путем поворота или откидывания одностворчатых окон, изготовленных из деревянного профиля.
- Технические данные**
 - Фурнитура СТН - 1254ДМ соответствует ГОСТ 30777-2001.
 - Высота створки по фальцу 440.....2300 мм.
 - Ширина створки по фальцу 280.....1300 мм.
 - Вес створки до 100 кг.
 - Климатическое исполнение УХЛ1 по ГОСТ 15150.
 - Срок службы 10 лет или не менее 20000 циклов открывания-закрывания.
- Конструктивные особенности**
 - Все узлы фурнитуры поставляются в среднем зафиксированном положении. Фиксация узлов снимается после сборки окна путем поворота ручки против часовой стрелки.
 - Фурнитура позволяет производить:
 - регулировку створки в горизонтальном направлении;
 - регулировку створки в вертикальном направлении;
 - регулировку пружина створки.
- Условия поставки**
 - Фурнитура поставляется отдельными деталями и узлами по артикулам (таб. 2).
 - При заказе фурнитуры необходимо указать: систему профилей, вес створки, высоту и ширину створки по фальцу, исполнение окна – правое и левое.

Примечание: Проветриватель ступенчатый, защеп проветривателя, балконная защелка и оконная ручка в комплект фурнитуры не входят и заказываются отдельно.

Таблица 3.

Детали зависимые от системы профиля

Система профиля	Тип фальца рамы	Поз. 14	Поз. 15	Поз. 17	Поз. 19	Поз. 21			
		Исп.	Марк.	Исп.	Марк.	Исп.	Марк.		
12/18-9	Еврофальц 18/8	Исп.	009920	Исп.	011220	Исп.	000320	Исп.	001420
	Еврофальц 20/8	Исп.	009921	Исп.	011221	Исп.	000321	Исп.	001421

Таблица 4

Исполнение ручки

Система профиля	СТН-0596.00	
	А	-01
12/18-9	31	-01

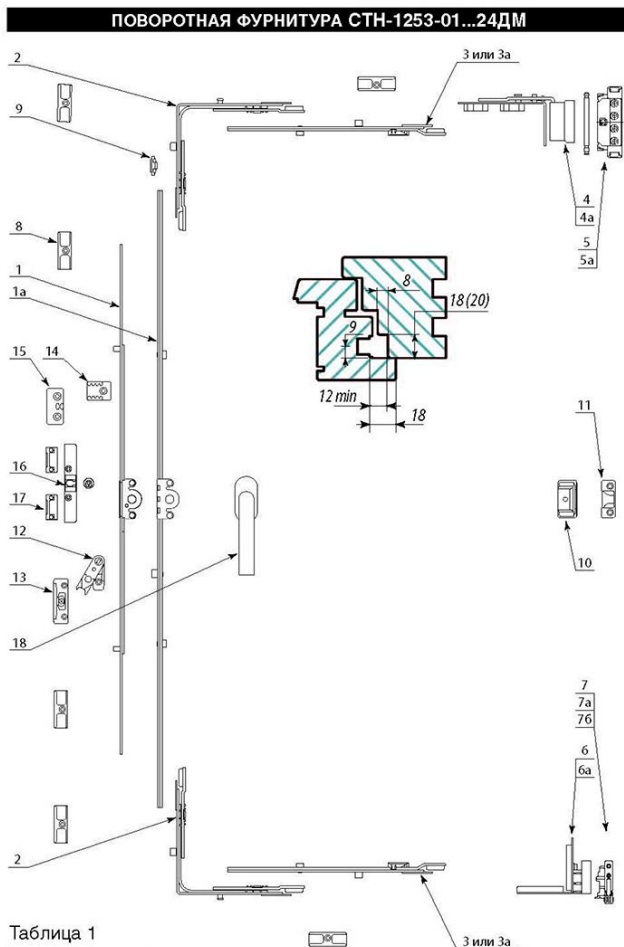


Таблица 1

Комплекты фурнитуры СТН-1253ДМ					
Комплекты без верхнего и нижнего прижимов		Комплекты с верхним и нижним прижимом			
Высота створки по фальцу, мм	Ширина створки по фальцу, мм	Высота створки по фальцу, мм	Ширина створки по фальцу, мм		
			200...800	650...900*	
300...500	СТН-1253-01ДМ	440...620	СТН-1253-10ДМ	СТН-1253-20ДМ	
501...700	СТН-1253-02ДМ	621...800	СТН-1253-11ДМ	СТН-1253-21ДМ	
701...1000	СТН-1253-03ДМ	801...1300	СТН-1253-12ДМ	СТН-1253-22ДМ	
1001...1400	СТН-1253-04ДМ	1301...1800	СТН-1253-13ДМ	СТН-1253-23ДМ	
1401...1800	СТН-1253-05ДМ	1801...2300	СТН-1253-14ДМ	СТН-1253-24ДМ	
1801...2300	СТН-1253-06ДМ	* По желанию заказчика, при ширине створки 650...800 мм по фальцу возможна комплектация без верхнего и нижнего прижима			

ОСНОВНЫЕ ЭЛЕМЕНТЫ ПОВОРОТНОЙ ФУРНИТУРЫ СТН-1253-01...24ДМ (подбираются с учетом размеров створки по фальцу, веса створки и системы профиля)							
Поз. (на рис.)	Наименование	Обозначение (артикул) СТН-...	FFH, мм	FFB, мм	Кол-во на окне, шт	Маркировка	
1	Засов поворотный 300	1254.50.00-01	300...500	200...800	1	300-500	
	Засов поворотный 500	1254.50.00-02	501...700		1	501-700	
	Засов поворотный 700	1254.50.00-03	701...1000		1	701-1000	
	Засов поворотный 1000	1254.50.00-04	1001...1400		1	1001-1400	
	Засов поворотный 1400	1254.50.00-05	1401...1800		1	1401-1800	
	Засов поворотный 1800	1254.50.00-06	1801...2300		1	1801-2300	
1a	Засов 440	1254.01.00	440...620	650...1300	1	440-620	
	Засов 620	1254.01.00-01	621...800		1	621-800	
	Засов 800	1254.01.00-02	801...1300		1	801-1300	
	Засов 1300A	1254.01.00-03A	1301...1500		1	1301-1500	
	Засов 1300	1254.01.00-03	1501...1800		1	1501-1800	
	Засов 1800	1254.01.00-04	1801...2300		1	1801-2300	
2	Угловой переключатель	1254.02.00	—	650...1300	2	—	
3	Удлинитель 500	1254.03.00	440...2300	901...1300	2	500 (250)	
3a	Удлинитель 250	1254.03.00-01	440...2300	650...900	2	250	
4	Петля на створке верхняя ДМ	1254.08.00-20 R/L	300...2300	200...1300	1	18-9	
5	Петля на раме верхняя ДМ	1254.09.00-20	300...2300	200...1300	1	12/18	
6	Петля на створке нижняя ДМ	1254.10.00-20 R/L	300...2300	200...1300	1	12/18-9	
7	Петля на раме нижняя ДМ	1254.11.00-20 R/L	300...2300	200...1300	1	12/18	
4a	Накладка декоративная B1	1254.00.05-20	300...2300	200...1300	1		
5a	Накладка декоративная B2	1254.00.06			1		
6a	Накладка декоративная H1	1254.00.07-20 R/L			1		
7a	Накладка декоративная H2	1254.00.08			1		
7b	Накладка декоративная H3	1254.00.09			1		
8	Планка запорная	0754.00.01-...*	300...1000	200...800	2	см. табл. 3	
			1001...1400		3		
			1401...2300		4		
			440...800		4		
			801...1300		5		
			1301...1500		6		
1501...1800	7						
1801...2300	8						
9	Ограничитель хода	1254.00.04	440...2300	650...1300	1	00400	
10	Прижим средний скрытый	1254.00.10-20	701...1400	200...800	1	001020	
			1401...2300		2		
			801...1300		1		
1301...2300	2						
11	Зацеп прижима среднего	1254.00.11-...*	701...1400	200...800	1	см. табл. 3	
			1401...2300		2		
			801...1300		1		
1301...2300	2						
12	Блокиратор (приподниматель)	1254.20.00	501...2300	200...1300	1	20.00	
13	Упор блокиратора	1254.21.00-...*	501...2300	200...1300	1	см. табл. 3	
По требованию заказчика	14	Проветриватель ступенчатый	1254.22.00-20	—	1	12200	
	15	Зацеп проветривателя	1254.00.03-...*	—	1	см. табл. 3	
	16	Защелка балконная	1254.23.00	1401...2300	200...1300	1	012300
	17	Подкладка	1254.00.14-...*	1401...2300	200...1300	1	см. табл. 3
	18	Ручка оконная	0596.00-01*	—	—	1	см. табл. 4

* Исполнения элементов выбираются по таблицам 3 и 4, в зависимости от системы профиля.

Таблица 2.

- Назначение** Устройство поворотное СТН-1253ДМ (далее фурнитура) предназначено для открывания путем поворота одностворчатых окон, изготовленных из деревянного профиля.
 - Технические данные**
 - Фурнитура СТН - 1253ДМ соответствует ГОСТ 30777-2001.
 - Высота створки по фальцу 300.....2300 мм.
 - Ширина створки по фальцу 200.....1300 мм.
 - Вес створки до 100 кг.
 - Климатическое исполнение УХЛ1 по ГОСТ 15150.
 - Срок службы 10 лет или не менее 20000 циклов открывания-закрывания.
 - Конструктивные особенности**
 - Все узлы фурнитуры поставляются в среднем зафиксированном положении. Фиксация узлов снимается после сборки окна путем поворота ручки против часовой стрелки.
 - Фурнитура позволяет производить:
 - регулировку створки в горизонтальном направлении;
 - регулировку створки в вертикальном направлении;
 - регулировку прижима створки.
 - Условия поставки**
 - Фурнитура поставляется отдельными деталями и узлами по артикулам (таб. 2).
 - При заказе фурнитуры необходимо указать: систему профилей, вес створки, высоту и ширину створки по фальцу, исполнение окна – правое и левое.
- Примечание: Ступенчатый проветриватель, балконная защелка и оконная ручка в комплект фурнитуры не входят и заказываются отдельно.

Таблица 3.

		Детали зависимые от системы профиля									
Система профиля	Тип фальца рамы	Поз. 14		Поз. 15		Поз. 17		Поз. 19		Поз. 21	
		Исп.	Марк.	Исп.	Марк.	Исп.	Марк.	Исп.	Марк.	Исп.	Марк.
12/18-9	Еврофальц 18/8	СТН-0754.00.01	СТН-0754.12.00	СТН-1254.21.00	СТН-1254.00.03	СТН-1254.00.14					
		Исп.	Марк.	Исп.	Марк.	Исп.	Марк.	Исп.	Марк.	Исп.	Марк.
12/18-9	Еврофальц 20/8	-20	009920	-20	011220	-20	012120	-20	000320	-20	001420
		Исп.	Марк.	Исп.	Марк.	Исп.	Марк.	Исп.	Марк.	Исп.	Марк.
12/18-9	Еврофальц 20/8	-21	009921	-21	011221	-21	012121	-21	000321	-21	001421
		Исп.	Марк.	Исп.	Марк.	Исп.	Марк.	Исп.	Марк.	Исп.	Марк.

Таблица 4

Исполнение ручки	
Система профиля	СТН-0596.00
12/18-9	31

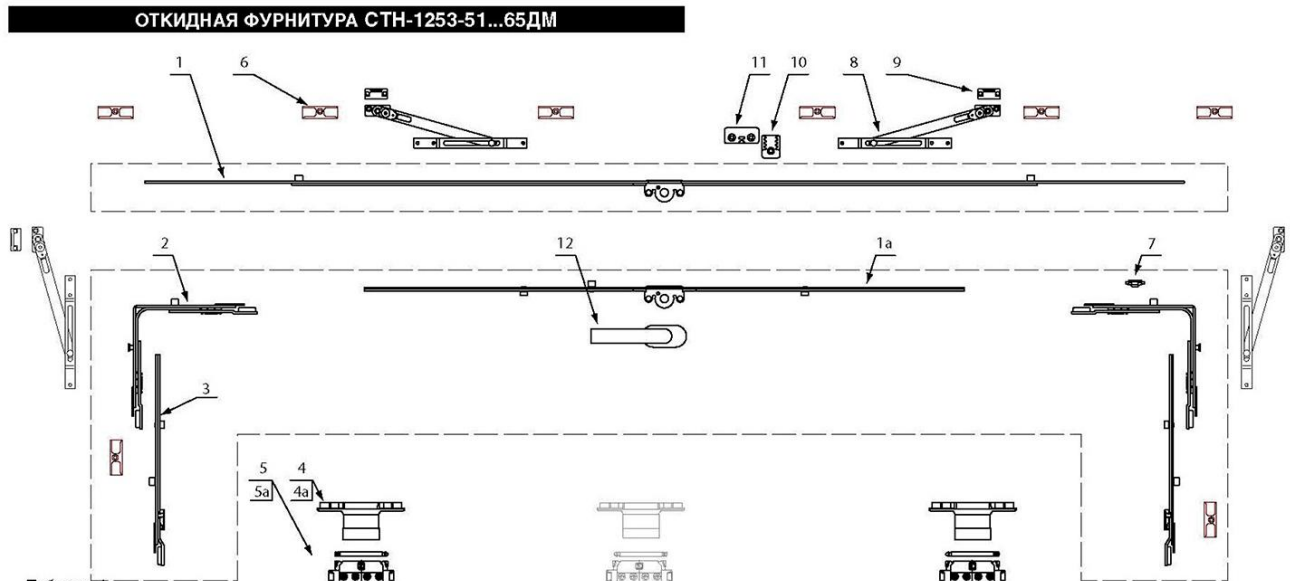


Таблица 1.

Комплекты фурнитуры СТН-1253М			
Комплекты без боковых прижимов		Комплекты с боковыми прижимами	
Ширина створки по фальцу, мм	Высота створки по фальцу, мм 300...800	Ширина створки по фальцу, мм	Высота створки по фальцу, мм 800...1300
300...500	СТН-1253-51ДМ	440...620	СТН-1253-60ДМ
501...700	СТН-1253-52ДМ	621...800	СТН-1253-61ДМ
701...1000	СТН-1253-53ДМ	801...1300	СТН-1253-62ДМ
1001...1400	СТН-1253-54ДМ	1301...1400	СТН-1253-63ДМ
1401...1800	СТН-1253-55ДМ	1401...1800	СТН-1253-64ДМ
1801...2300	СТН-1253-56ДМ	1801...2300	СТН-1253-65ДМ

1. Назначение
Устройство откидное СТН-1253-51...65ДМ (далее фурнитура) предназначено для открывания путем откидывания одностворчатых окон, изготовленных из деревянного профиля.

2. Технические данные
2.1. Фурнитура соответствует ГОСТ 30777-2001.
2.2. Высота створки по фальцу 300.....1300 мм.
2.3. Ширина створки по фальцу 300.....2300 мм.
2.4. Вес створки до 100 кг.

3. Условия поставки
3.1. Фурнитура поставляется отдельными деталями и узлами по артикулам (таб. 2).
3.2. При заказе фурнитуры необходимо указать: систему профилей, вес створки, высоту и ширину створки по фальцу.

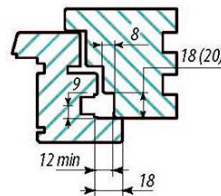


Таблица 3.

		Детали зависимые от системы профиля					
Система профиля	Тип фальца рамы	Поз. 6		Поз. 9		Поз. 11	
		СТН-0754.00.01		СТН-1254.00.14		СТН-1254.00.03	
		Исп.	Марк.	Исп.	Марк.	Исп.	Марк.
12/18-9	Еврофальц 18/8	-20	009920	-20	001420	-20	000320
	Еврофальц 20/8	-21	009921	-21	001421	-21	000321

По требованию заказчика

ОСНОВНЫЕ ЭЛЕМЕНТЫ откидной фурнитуры СТН-1253-51...65ДМ (ПОДБИРАЮТСЯ С УЧЕТОМ РАЗМЕРОВ СТОРКИ ПО ФАЛЬЦУ, ВЕСА СТОРКИ И СИСТЕМЫ ПРОФИЛЯ)												
Поз. (на рис.)	Наименование	Обозначение (артикул) СТН-...	FFH, мм	FFB, мм	Кол-во на окне, шт	Маркировка						
1	Засов поворотный 300	1254.50.00-01	300...800	300...500	1	300-500						
	Засов поворотный 500	1254.50.00-02		501...700	1	501-700						
	Засов поворотный 700	1254.50.00-03		701...1000	1	701-1000						
	Засов поворотный 1000	1254.50.00-04		1001...1400	1	1001-1400						
	Засов поворотный 1400	1254.50.00-05		1401...1800	1	1401-1800						
	Засов поворотный 1800	1254.50.00-06		1801...2300	1	1801-2300						
1a	Засов 440	1254.01.00	800...1300	440...620	1	440-620						
	Засов 620	1254.01.00-01		621...800	1	621-800						
	Засов 800	1254.01.00-02		801...1300	1	801-1300						
	Засов 1300A	1254.01.00-03A		1301...1400	1	1301-1500						
	Засов 1300	1254.01.00-03		1401...1800	1	1501-1800						
	Засов 1800	1254.01.00-04		1801...2300	1	1801-2300						
2	Угловой переключатель	1254.02.00	801...1300	400...2300	2	—						
3	Удлинитель 500	1254.03.00	801...1300	440...2300	2	500 (250)						
4	Петля откидная	1254.15.00-20	300...1300	300...1000	2	см. табл. 3						
				1001...1800	3							
				1801...2300	4							
				1801...2300	4							
5	Петля на раме верхняя ДМ	1254.09.00-20	300...1300	300...1000	2	12/18						
				1001...1800	3							
				1801...2300	4							
				300...1000	2							
				1001...1800	3							
4a	Накладка декор. В1	1254.00.05-20	—	300...1000	2	—						
				1001...1800	3							
				1801...2300	4							
				1801...2300	4							
5a	Накладка декор. В2	1254.00.06	—	300...1000	2	—						
				1001...1800	3							
				1801...2300	4							
				1801...2300	4							
6	Планка запорная	0754.00.01-...*	300...800	300...1000	2	см. табл. 3						
				1001...1400	3							
				1401...2300	4							
				801...1300	440...800		4					
					801...1300		5					
					1301...1800		6					
					1801...2300		7					
7	Ограничитель хода	1254.00.04	801...1300	440...2300	1	00400						
8	Ножницы фрамужные	1254.14.00	—	—	2	011400						
9	Подкладка	1254.00.14-...*	—	—	2	см. табл. 3						
10	Проветриватель ступенчатый	1254.22.00-20	—	—	1	—						
							11	Зацеп проветривателя	1254.00.03-...*	—	1	см. табл. 3

* Исполнения элементов выбираются по таблицам 3 и 4, в зависимости от системы профиля.

СВОДНАЯ ТАБЛИЦА. ПОВОРОТНО-ОТКИДНАЯ ФУРНИТУРА СТН-1254М

Габаритные размеры основных элементов фурнитуры. Количество запорных планок, комплектуемых на один элемент. Нормы упаковки.							
Наименование элементов	Обозначение (артикул)	Длина элемента L, мм	Норма упаковки, шт	Планка запорная*		FFH, мм	FFB, мм
				Количество на один элемент, шт.	Норма упаковки, шт.**		
Засов 440	СТН-1254.01.00	348	100	—	—	—	—
Засов 620	СТН-1254.01.00-01	528	100	—	—	—	—
Засов 800	СТН-1254.01.00-02	1028	50	1	400	801...1300	—
Засов 1300А	СТН-1254.01.00-03А	1228	30	2	400	1301...1500	—
Засов 1500	СТН-1254.01.00-03	1528	30	2	400	1501...1800	—
Засов 1800	СТН-1254.01.00-04	2028	20	2	400	1801...2300	—
Засов поворотный 300	СТН-1254.50.00-01	528	100	2	400	300...500	—
Засов поворотный 500	СТН-1254.50.00-02	720	50	2	400	501...700	—
Засов поворотный 700	СТН-1254.50.00-03	1020	50	2	400	701...1000	—
Засов поворотный 1000	СТН-1254.50.00-04	1420	30	3	400	1001...1400	—
Засов поворотный 1400	СТН-1254.50.00-05	1820	20	4	400	1401...1800	—
Засов поворотный 1800	СТН-1254.50.00-06	2310	20	4	400	1801...2300	—
Шина 280	СТН-1254.04.00	353,7	100	—	—	—	280...460
Шина 460	СТН-1254.04.00-01	463,7	100	—	—	—	461...550
Шина 550	СТН-1254.04.00-02	663,7	100	—	—	—	551...800
Шина 800	СТН-1254.04.00-03	913,7	50	1	400	—	801...1050
Шина1050	СТН-1254.04.00-04	1163,7	50	1	400	—	1051...1300
Запор средний 800	СТН-1254.05.00	577,7	50	2	400	801...1300	—
Запор средний 1300А	СТН-1254.05.00-01А	777,7	50	2	400	1301...1500	—
Запор средний 1500	СТН-1254.05.00-01	1077,7	50	3	400	1501...1800	—
Запор средний 1800	СТН-1254.05.00-02	1577,7	20	3	400	1801...2300	—
Угловой переключатель	СТН-1254.02.00	168*168	50	1	400	440...2300	386...1300
Угловой переключатель малый	СТН-1254.02.00-05	173*110	50	1	400	440...2300	280...385
Удлинитель 250	СТН-1254.03.00-01	278,5	100	1	400	440...2300	650...900
Удлинитель 500	СТН-1254.03.00	528,5	100	1	400	440...2300	440...1300

* Исполнение планок запорных выбирается в зависимости от системы профиля.

** Норма упаковки для системы профиля Thyssen - 250 шт.