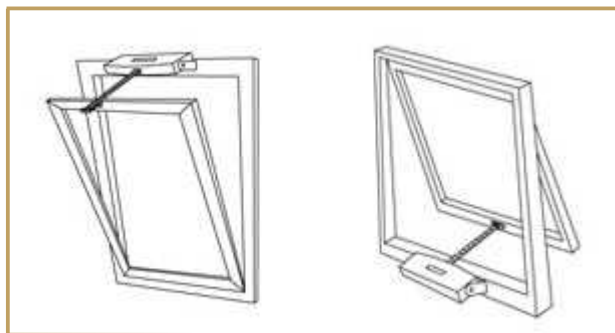


# АВТОМАТИКА ДЛЯ ОКОН И ФРАМУГ APRIMATIC

## Цепной привод для фрамуг O2M



Привод предназначен для автоматизации фрамуг с верхним, нижним и средним подвесом и идеально подходит для управления труднодоступными фрамугами в офисных, производственных и жилых помещениях. Благодаря современному дизайну и компактным габаритам, привод гармонично смотрится как на алюминиевых окнах, так и на окнах из металлопластика.

### К особенностям привода относятся:

Эстетичный внешний вид и компактные габариты.

Высокая надёжность благодаря двухзвенной цепи.

В зависимости от типа и цвета окна, возможен выбор наиболее подходящего цвета привода (чёрный, серый, белый).

Мощный. Значение силы втягивания и выталкивания цепи выше чем у большинства аналогов.

Специальная монтажная скоба позволяет быстро установить привод и отрегулировать его положение.

Электронный контроль закрытого положения окна позволяет компенсировать медленные изменения параметров уплотнителя. Информация о полностью закрытом положении окна автоматически корректируется через каждые 50 циклов.

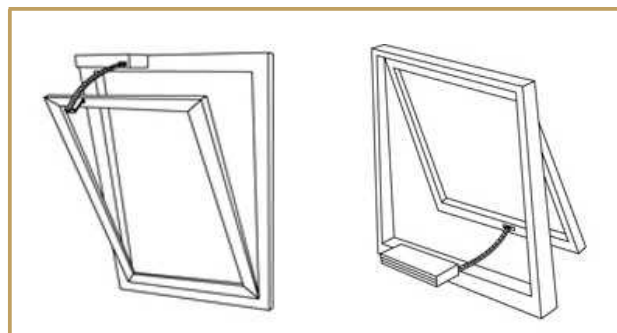
Инновационные конструктивные решения обеспечивают высокую надёжность и производительность привода наряду с низким уровнем шума.

Высокий класс защищенности привода (IP54) обеспечивает надёжную защиту внутренних механизмов и электронных компонентов даже если привод подвергается прямому воздействию влаги.

Артикул	Название	Основные хар-ки: вес, ширина, интенсивность	Описание
<b>O2M 24V</b>			
43492/001	O2M 24V BLACK	350 / 350 Н 150 - 380 мм 24 мм/с	Цепной привод для фрамуг, 230 В, 50 Вт, сила толкания 350 Н, сила тяги 350 Н, ход 150 – 380 мм (регулируемый), цвет чёрный, IP54.
43492/002	O2M 24V GRAY	350 / 350 Н, 150 - 380 ммс 24 мм/с	Цепной привод для фрамуг, 230 В, 50 Вт, сила толкания 350 Н, сила тяги 350 Н, ход 150 – 380 мм (регулируемый), цвет серый, IP54.
43492/003	O2M 24V WHITE	350 / 350 Н, 150 - 380 ммс 24 мм/с	Цепной привод для фрамуг, 230 В, 50 Вт, сила толкания 350 Н, сила тяги 350 Н, ход 150 – 380 мм (регулируемый), цвет белый, IP54.
<b>O2M 230V</b>			
43493/001	O2M 230V BLACK	350 / 350 Н 150 - 380 мм 24 мм/с	Цепной привод для фрамуг, 230 В, 50 Вт, сила толкания 350 Н, сила тяги 350 Н, ход 150 – 380 мм (регулируемый), цвет чёрный, IP54.
43493/002	O2M 230V GRAY	350 / 350 Н, 150 - 380 ммс 24 мм/с	Цепной привод для фрамуг, 230 В, 50 Вт, сила толкания 350 Н, сила тяги 350 Н, ход 150 – 380 мм (регулируемый), цвет серый, IP54.
43493/003	O2M 230V WHITE	350 / 350 Н, 150 - 380 ммс 24 мм/с	Цепной привод для фрамуг, 230 В, 50 Вт, сила толкания 350 Н, сила тяги 350 Н, ход 150 – 380 мм (регулируемый), цвет белый, IP54.

# АВТОМАТИКА ДЛЯ ОКОН И ФРАМУГ APRIMATIC

## Цепной привод для фрамуг APRICOLOR VARIA



Цепной привод APRICOLOR VARIA - идеальное решение для автоматизации фрамуг с верхним, средним и нижним подвесом, открываемых как наружу, так и вовнутрь. Цепь привода имеет специальное покрытие, надёжно защищающее его от коррозии. Выход цепи регулируемый: от 90 до 400 мм. Привод снабжён индикатором закрытого положения и съёмной контактной колодкой, упрощающей процедуру электрического подключения. Доступны версии с напряжением питания 230 В и =24 В. Корпус представлен в трех вариантах цвета: чёрный, серый, белый. Привод предназначен для неинтенсивного использования. Для приводов APRICOLOR VARIA и VARIA T компания Aprimatic S.p.A. предлагает специальный комплект крепежных кронштейнов VARIA KIT.

### К особенностям привода относятся:

Компактные размеры и эстетичный внешний вид.

Широкие пределы регулировки хода цепи (90 - 400 мм).

В зависимости от типа и цвета окна, возможен выбор наиболее подходящего цвета привода (чёрный, серый, белый).

Индикатор закрытого положения окна.

Один привод для фрамуг с верхним и нижним подвесом. Отличия только в креплении.

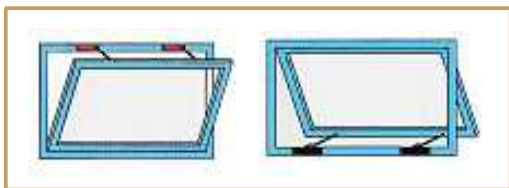
Высокая надёжность и длительный срок безотказной работы.

Доступны версии привода с питанием 230 В и = 24 В.

Артикул	Название	Основные хар-ки: вес, ширина, интенсивность	Описание
<b>APRICOLOR VARIA 24V</b>			
43502/001	APRICOLOR VARIA 24V BLACK	150 / 300 Н 90 - 400 мм 40 мм/с	Цепной привод для фрамуг, 24 В, 40 Вт, сила толкания 150 Н, сила тяги 300 Н, ход 90 – 400 мм (регулируемый), цвет чёрный, IP20.
43502/002	APRICOLOR VARIA 24V WHITE	150 / 300 Н 90 - 400 мм 40 мм/с	Цепной привод для фрамуг, 24 В, 40 Вт, сила толкания 150 Н, сила тяги 300 Н, ход 90 – 400 мм (регулируемый), цвет белый, IP20.
43502/003	APRICOLOR VARIA 24V GRAY	150 / 300 Н 90 - 400 мм 40 мм/с	Цепной привод для фрамуг, 24 В, 40 Вт, сила толкания 150 Н, сила тяги 300 Н, ход 90 – 400 мм (регулируемый), цвет серый, IP20.
<b>APRICOLOR VARIA 230V</b>			
43503/003	APRICOLOR VARIA 230V BLACK	150 / 300 Н 90 - 400 мм 40 мм/с	Цепной привод для фрамуг, 230 В, 150 Вт, сила толкания 150 Н, сила тяги 300 Н, ход 90 – 400 мм (регулируемый), цвет чёрный, IP20.
43503/004	APRICOLOR VARIA 230V WHITE	150 / 300 Н 90 - 400 мм	Цепной привод для фрамуг, 230 В, 150 Вт, сила толкания 150 Н, сила тяги 300 Н, ход 90 – 400 мм (регулируемый), цвет белый, IP20.
43503/005	APRICOLOR VARIA 230V GRAY	150 / 300 Н 90 - 400 мм 40 мм/с	Цепной привод для фрамуг, 230 В, 150 Вт, сила толкания 150 Н, сила тяги 300 Н, ход 90 – 400 мм (регулируемый), цвет серый, IP20.

# АВТОМАТИКА ДЛЯ ОКОН И ФРАМУГ APRIMATIC

## Цепной привод для фрамуг APRICOLOR VARIA T

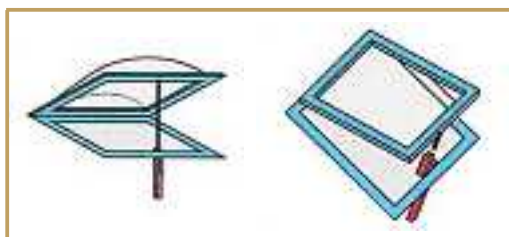


Цепной привод APRICOLOR VARIA T, выполняющий все функции привода APRICOLOR VARIA, может быть использован для параллельного соединения двух приводов, устанавливаемых на одно окно, ширина которого превышает 160 см, или же окно, имеющее большой вес. Особенность APRICOLOR VARIA T заключается в равномерном распределении усилия между двумя

параллельными приводами: если один из приводов по какой-либо причине блокируется, другой немедленно прекращает движение, что позволяет избежать повреждений окон.

Артикул	Название	Основные хар-ки: вес, ширина, интенсивность	Описание
43503/006 43503/008	APRICOLOR VARIA T BLACK 230, GRAY 230	150 / 300 Н 90 - 400 мм 40 мм/с	Цепной привод для фрамуг, 230 В, 150 Вт, сила толкания 150 Н, сила тяги 300 Н, ход 90 – 400 мм (регулируемый), цвет чёрный/серый, IP20, возможность работы в тандеме с аналогичным приводом.
43503/007	APRICOLOR VARIA T WHITE 230	150 / 300 Н 90 - 400 мм 40 мм/с	Цепной привод для фрамуг, 230 В, 150 Вт, сила толкания 150 Н, сила тяги 300 Н, ход 90 – 400 мм (регулируемый), цвет белый, IP20, возможность работы в тандеме с аналогичным приводом.

## Цепной привод для фрамуг APRILUX



Цепной привод APRILUX, предназначен для автоматизации купольных и мансардных окон. Как и APRICOLOR VARIA T может использоваться в спаренном режиме со вторым аналогичным приводом. Специальное крепление привода позволяет быстро и просто установить его непосредственно на подоконнике или на стене.

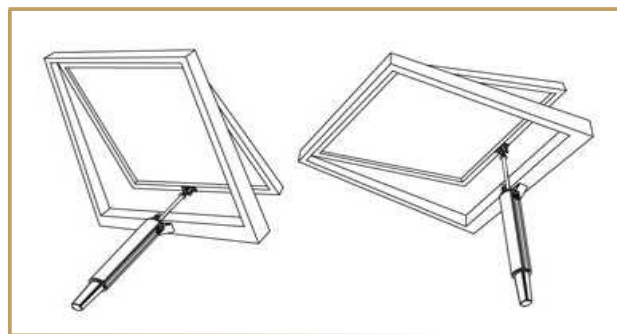
Артикул	Название	Основные хар-ки: вес, ширина, интенсивность	Описание
43503/012	APRILUX BLACK	150 / 300 Н 90 - 330 мм 40 мм/с	Цепной привод для мансардных окон и люков, 230В, 150 Вт, сила толкания 150 Н, сила тяги 300 Н, ход 90 – 330 мм (регулируемый), цвет чёрный/серый, IP20, возможность работы в тандеме с аналогичным приводом.
43503/011	APRILUX WHITE	150 / 300 Н 90 - 330 мм 40 мм/с	Цепной привод для мансардных окон и люков, 230В, 150 Вт, сила толкания 150 Н, сила тяги 300 Н, ход 90 – 330 мм (регулируемый), цвет белый, IP20, возможность работы в тандеме с аналогичным приводом.

## Аксессуары для монтажа цепных приводов APRICOLOR VARIA и O2M

Артикул	Наименование
43503/056	Комплект крепления для установки привода VARIA на фрамугу с нижн. подвесом (открывание внутрь)
43503/055	Комплект крепления для установки привода VARIA на фрамугу с верхн. подвесом (открывание наружу)
43501/050	Удлиненный резьбовой штифт для установки привода VARIA на окно из ПВХ или дерева
43493/050	Комплект тонких монтажных скоб для установки привода O2M. Цвет чёрный
43493/051	Комплект скоб для установки привода O2M на подоконник. Цвет чёрный
43493/052	Комплект скоб для установки привода O2M на подоконник. Цвет серый
43493/053	Комплект скоб для установки привода O2M на подоконник. Цвет белый

# АВТОМАТИКА ДЛЯ ОКОН И ФРАМУГ APRIMATIC

## Штоковый привод для фрамуг ST-450 N



ST450 - штоковый привод для автоматизации труднодоступных верхнеподвесных фрамуг, купольных и ленточных окон, жалюзи. Данный привод также позволяет автоматизировать окна с боковым открыванием. Длина штока привода может составлять 180, 300, 400 мм. Предусмотрена возможность использования магнитного концевого выключателя закрытого положения. Благодаря высокому классу защищённости IP55 привод может быть установлен как внутри помещения, так и снаружи.

### К особенностям привода относятся:

Корпус привода анодированный алюминием.

Регулируемое положение скобы крепления упрощает процедуру монтажа.

Герметичный кабельный ввод и высокий класс защищённости IP55.

Ход штока 180 или 300 мм (в зависимости от типа привода).

Возможность использования магнитного концевого выключателя закрытого положения (опция).

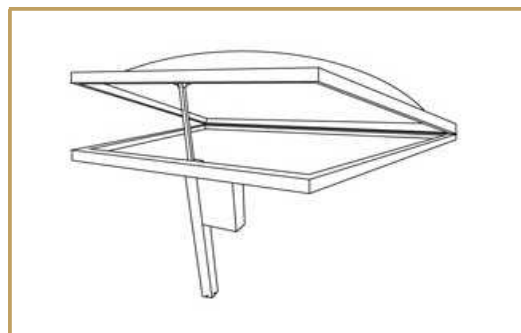
Артикул	Название	Основные хар-ки: вес, ширина, интенсивность	Описание
43545/004	ST 450 N 180	450 Н, 180 мм, 23 мм/с	Штоковый привод для верхнеподвесных фрамуг, люков, жалюзи, 230 В, 150 Вт, ход 180 мм, усилие 450 Н, IP55. Крепёж в комплекте.
43545/003	ST 450 N 300	450 Н, 300 мм, 23 мм/с	Штоковый привод для верхнеподвесных фрамуг, люков, жалюзи, 230 В, 150 Вт, ход 300 мм, усилие 450 Н, IP55. Крепёж в комплекте.
43545/050	-	Магнитный концевой выключатель для приводов ST 450 N 180/300.	

### Технические характеристики:

Напряжение питания	230 В, 50 Гц
Мощность	150 Вт
Ток	0,7 А
Сила толкания/втягивания	450 Н
Ход штока	180 / 400 мм
Скорость движения штока	23 мм/с
Параллельное подключение	да
Термозащита	90°C
Конденсатор	5 µФ
Класс защищённости	IP55

# АВТОМАТИКА ДЛЯ ОКОН И ФРАМУГ APRIMATIC

## Реечный привод для фрамуг APRILINEARE



APRILINEARE – электромеханический реечный привод в алюминиевом корпусе, идеально подходящий для автоматизации систем вентиляции и дымоудаления на промышленных и административных объектах. Основное применение приводов - управления люками, верхнее- и нижнеподвесными фрамугами, мансардными, куполообразными и сдвижными окнами. Приводы доступны как в версии с напряжением питания 230 В, так и с питанием 24 В, что делает возможным, при использовании аккумуляторов резервного питания, управлять системой даже в случае отключения электропитания. Степень защиты IP 65 позволяет устанавливать его как внутри помещений, так и снаружи.

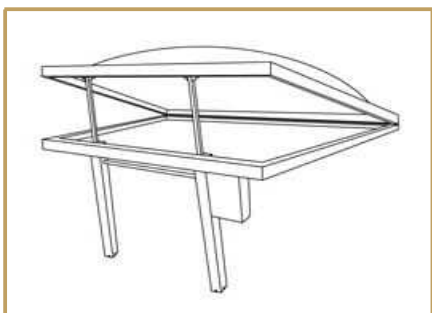
Артикул	Название	Основные хар-ки: вес, ширина, интенсивность	Описание
<b>APRILINEARE 24V</b>			
43520/006	APRI 23 24V	650 Н, 230 мм, 8 мм/с	Реечный привод для фрамуг, сдвижных окон, люков, жалюзи, 24 В, 20 Вт, усилие 650 Н, ход 230 мм, 8 мм/с, IP65.
43520/007	APRI 35 24V	650 Н, 350 мм, 8 мм/с	Реечный привод для фрамуг, сдвижных окон, люков, жалюзи, 24 В, 20 Вт, усилие 650 Н, ход 350 мм, 8 мм/с, IP65.
43520/008	APRI 55 24V	650 Н, 550 мм, 8 мм/с	Реечный привод для фрамуг, сдвижных окон, люков, жалюзи, 24 В, 20 Вт, усилие 650 Н, ход 550 мм, 8 мм/с, IP65.
43520/011	APRI 75 24V	650 Н, 750 мм, 8 мм/с	Реечный привод для фрамуг, сдвижных окон, люков, жалюзи, 24 В, 20 Вт, усилие 650 Н, ход 750 мм, 8 мм/с, IP65.
<b>APRILINEARE 230V</b>			
43510/007	APRI 23 230V	650 Н, 230 мм, 8 мм/с	Реечный привод для фрамуг, сдвижных окон, люков, жалюзи, 230 В, 20 Вт, усилие 650 Н, ход 230 мм, 8 мм/с, IP65.
43510/008	APRI 35 230V	650 Н, 350 мм, 8 мм/с	Реечный привод для фрамуг, сдвижных окон, люков, жалюзи, 230 В, 20 Вт, усилие 650 Н, ход 350 мм, 8 мм/с, IP65.
43510/013	APRI 55 230V	650 Н, 550 мм, 8 мм/с	Реечный привод для фрамуг, сдвижных окон, люков, жалюзи, 230 В, 20 Вт, усилие 650 Н, ход 550 мм, 8 мм/с, IP65.
43510/015	APRI 75 230V	650 Н, 750 мм, 8 мм/с	Реечный привод для фрамуг, сдвижных окон, люков, жалюзи, 230 В, 20 Вт, усилие 650 Н, ход 750 мм, 8 мм/с, IP65.

## Аксессуары для монтажа реечных приводов APRILINEARE

Артикул	Наименование
43580/064	Г-образная пластина с регулировочными отверстиями для монтажа привода серии APRILINEARE в отсутствие опорной поверхности, а также для автоматизации фрамуг с нижним подвесом (открывание внутрь).
43580/065	Заднее крепление привода APRILINEARE для автоматизации купольных окон, длина 350 мм.
43580/068	Регулируемое крепление привода APRILINEARE.

# АВТОМАТИКА ДЛЯ ОКОН И ФРАМУГ APRIMATIC

## Системы спаренных и строенных реечных приводов APRILINEARE



DUO и TRY SYSTEM - логическое завершение серии линейных приводов, разработанных компанией Aprimatic, которые характеризуются чрезвычайной надёжностью, практичностью и экономичностью.

Система спаренных приводов DUO SYSTEM является оптимальным решением для автоматизации широких окон, требующих нескольких точек приложения усилия или двух близко расположенных окон, работа которых должна быть синхронна.

Система строенных приводов TRY SYSTEM строится на базе системы спаренных приводов DUO SYSTEM, с добавлением между приводами дополнительного промежуточного пассивного привода.

Артикул	Название	Основные хар-ки: вес, ширина, интенсивность	Описание
<b>Ведущие приводы для систем APRILINEARE DUO/TRY 24V</b>			
43525/004	APRI DUO 23 24V	600 Н, 230 мм, 8 мм/с	С крепежом, 24 В, 20 Вт, сила 600 Н, ход 230 мм, скорость 8 мм/с, IP65.
43525/005	APRI DUO 35 24V	600 Н, 350 мм, 8 мм/с	С крепежом, 24 В, 20 Вт, сила 600 Н, ход 350 мм, скорость 8 мм/с, IP65.
43525/007	APRI DUO 55 24V	600 Н, 550 мм, 8 мм/с	С крепежом, 24 В, 20 Вт, сила 600 Н, ход 550 мм, скорость 8 мм/с, IP65.
43525/009	APRI DUO 75 24V	600 Н, 750 мм, 8 мм/с	С крепежом, 24 В, 20 Вт, сила 600 Н, ход 750 мм, скорость 8 мм/с, IP65.
<b>Ведущие приводы для систем APRILINEARE DUO/TRY 230V</b>			
43515/009	APRI DUO 23 230V	600 Н, 230 мм, 8 мм/с	С крепежом, 230 В, 20 Вт, сила 600 Н, ход 230 мм, скорость 8 мм/с, IP65.
43515/010	APRI DUO 35 230V	600 Н, 350 мм, 8 мм/с	С крепежом, 230 В, 20 Вт, сила 600 Н, ход 350 мм, скорость 8 мм/с, IP65.
43515/012	APRI DUO 55 230V	600 Н, 550 мм, 8 мм/с	С крепежом, 230 В, 20 Вт, сила 600 Н, ход 550 мм, скорость 8 мм/с, IP65.
43515/014	APRI DUO 75 230V	600 Н, 750 мм, 8 мм/с	С крепежом, 230 В, 20 Вт, сила 600 Н, ход 750 мм, скорость 8 мм/с, IP65.
<b>Ведомые приводы для систем APRILINEARE DUO/TRY</b>			
43527/061	TWO DRIVE UNIT 23	230 мм	Для системы спаренных/строенных приводов, ход 230 мм, IP65.
43527/062	TWO DRIVE UNIT 35	350 мм	Для системы спаренных/строенных приводов, ход 350 мм, IP65.
43527/063	TWO DRIVE UNIT 55	550 мм	Для системы спаренных/строенных приводов, ход 550 мм, IP65.
43527/064	TWO DRIVE UNIT 75	750 мм	Для системы спаренных/строенных приводов, ход 750 мм, IP65.
<b>Ведомые приводы для систем APRILINEARE DUO/TRY</b>			
43529/051	TRI DRIVE UNIT 23	230 мм	Промежуточный реечный привод для системы строенных приводов, ход 230 мм, IP65.
43529/052	TRI DRIVE UNIT 35	350 мм	Промежуточный реечный привод для системы строенных приводов, ход 350 мм, IP65.
43529/053	TRI DRIVE UNIT 55	550 мм	Промежуточный реечный привод для системы строенных приводов, ход 550 мм, IP65.
43529/054	TRI DRIVE UNIT 75	750 мм	Промежуточный реечный привод для системы строенных приводов, ход 750 мм, IP65.
<b>Валы для передачи усилия на ведомые приводы в системах APRILINEARE DUO/TRY</b>			
43531/050	TT 90	900 мм	Соединительный вал, длина 900 мм.
43531/051	TT 130	1300 мм	Соединительный вал, длина 1300 мм.
43531/052	TT 160	1600 мм	Соединительный вал, длина 1600 мм.
43531/053	TT 190	1900 мм	Соединительный вал, длина 1900 мм.
43531/054	TT 200	2000 мм	Соединительный вал, длина 2000 мм.

# АВТОМАТИКА ДЛЯ ОКОН И ФРАМУГ APRIMATIC

## Блоки управления и аксессуары

Артикул	Название	Описание
43660/002	CV1N	Блок управления для систем вентиляции с возможностью подключения одного привода серии APRILINEARE 24V (питание двигателей 24 В, макс. ток 1 А). Питание аксессуаров 24 В (макс. ток 500 мА). Входы локального и централизованного управления. Возможность параллельного подключения с аналогичными блоками, кожух IP55.
43660/007	CV10	Блок управления для систем вентиляции с возможностью параллельного подключения максимум 5 приводов APRICOLOR VARIA 24V или 10 приводов APRILINEARE 24V (питание двигателей 24 В, макс. ток 8 А). Входы локального и централизованного управления. Возможность параллельного подключения с аналогичными блоками, кожух IP55.
43660/006	CF10/2	Многофункциональный программируемый блок управления для с-м вентиляции, а также исполнения в составе с-м дымоудаления с возможностью параллельного подключения макс. 5 приводов APRICOLOR VARIA 24V или 10 приводов APRILINEARE 24V (питание двигателей 24 В, макс. ток 8 А). Питание аксессуаров 24 В (макс. ток 500 мА). Встроенный термостат, программирование при помощи клавиатуры, возможность подключения батареи резервного питания CF10/2 BATT, разъёмы для подключения метеостанции PV1, тревожные входы управления, тревожный выход типа сухой контакт, вход балансной шины 2,2 кОм для подключения макс. 24 безадресных пожарных датчиков, входы локального и централизованного управления, возможность параллельного подключения с аналогичными блоками, кожух IP55.
43660/101	CF10/2 BATT	Батарея резервного питания 24 В для блока управления CF10/2.
43665/018	PV1	Метеостанция с возможностью подключения датчика дождя и анемометра, питание 230 В, таймированный НО контакт управления (2 мин, макс. 2 А).
43660/008	PV2	Метеостанция с возможностью подключения датчика дождя и анемометра, питание 24 В, таймированный НО контакт управления (2 мин, макс. 2 А).
43701/055	RV	Анемометр (подключается к метеостанции PV1 или PV2).
43701/052	SP1	Датчик дождя (подключается к метеостанции PV1 или PV2).
43645/005	4M	Блок управления для с-м вентиляции и приводов роллет с возможностью подключения до 4 устройств (каждый выход 230 В, макс. 2 А). Отдельные входы управления для каждого потребителя, вход централизованного управления всеми подключаемыми потребителями, встроенный модуль метеостанции, возможность параллельного подключения с аналогичными блоками, кожух IP55.
43665/004	M230HR	Многофункциональный программируемый модуль для управления одним исполнительным устройством (напр. питания 230 В, макс. мощность 600 Вт). Встроенный радиоприёмник 433,92 МГц (Rolling Code) с памятью на 496 пультов ДУ, входы локального и централизованного управления, входы аварийного прекращения работы и элемента безопасности, 4 типа логики работы (присутствие оператора, полуавтоматический, пошаговый, автоматический), программируемое время работы и паузы приводов, возможность параллельного подключения с аналогичными блоками. Внутренний монтаж (IP20).
43665/015	M230S	Многофункциональный программируемый модуль для управления одним исполнительным устройством (напр. питания 230 В, макс. мощность 650 Вт). Питание аксессуаров 24 В (макс. ток 300 мА), встроенный радиоприёмник 433,92 МГц (Rolling Code) с памятью на 496 пультов ДУ, входы локального управления, входы аварийного прекращения работы и элемента безопасности, 4 типа логики работы (присутствие оператора, полуавтоматический, пошаговый, автоматический), программируемое время работы и паузы приводов. Допускает внешний монтаж (кожух IP44, рабочие температуры -20° +70°C).
41923/055	RX230	Многофункциональный программируемый модуль для управления двумя нагрузками (до 24 В, 1 А) или двумя устройствами (сухой контакт). Встроенный радиоприёмник 433,92 МГц (Rolling Code) с памятью на 496 пультов ДУ, поддерживает команды локального и централизованного управления, 4 типа логики работы (таймированный, вкл./выкл., ручное управление, таймированный длительный), программируемая продолжительность срабатывания каждого из каналов. Внутренний монтаж (IP20).
41905/001	TP-BN	2-х каналный пульт дистанционного управления 433 МГц (Rolling Code) в форме 2-х кнопочного настенного выключателя для роллет. Цвет белый, накладной монтаж.
43701/050	PP-BN	Рамка для TP-BN, цвет белый.
41905/002	TP-NR	2-х каналный пульт дистанционного управления 433 МГц (Rolling Code) в форме 2-х кнопочного настенного выключателя для роллет. Цвет чёрный, накладной монтаж.
43701/051	PP-NR	Рамка для TP-BN, цвет чёрный.
41903/002	TR2	2-х каналный пульт дистанционного управления 433 МГц (Rolling Code).
41903/004	TR4	4-х каналный пульт дистанционного управления 433 МГц (Rolling Code).
41903/015	TR2 BLACK	2-х каналный пульт дистанционного управления 433 МГц (Rolling Code), цвет чёрный.
41903/016	TR4 BLACK	4-х каналный пульт дистанционного управления 433 МГц (Rolling Code), цвет чёрный.
41903/014	TR14	14-ти каналный пульт дистанционного управления 433 МГц (Rolling Code).
41929/001	ANT 433	Внешняя антенна для радиоприёмных устройств 433 МГц.